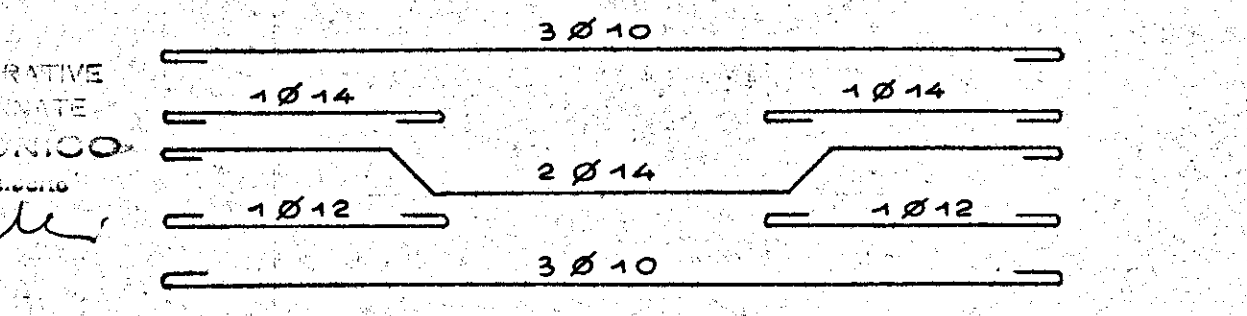
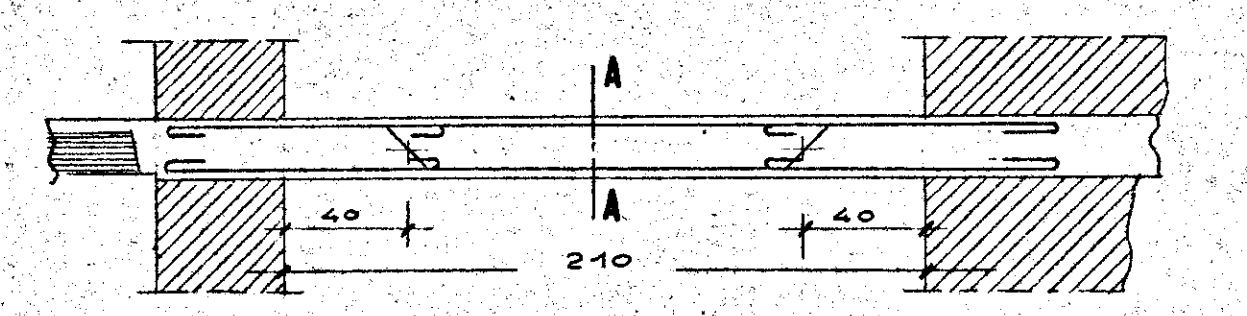
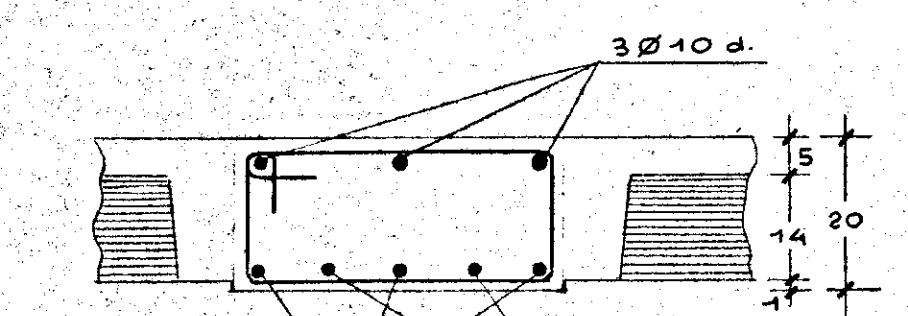


ACER	p.e. CONSORZIO COOP. DI PRODUZIONE e LAVORO - RAVENNA		
RAVENNA	Ente Appaltante INA CASA BRINDISI		
Tav. 2	Dis. 582	Calc. 433	Data 14.7.1958
LAVORO: CASE POPOLARI - RIONE COMMENDA OVEST			
TRAVI - SCALE		Scala 1:25 1:10	

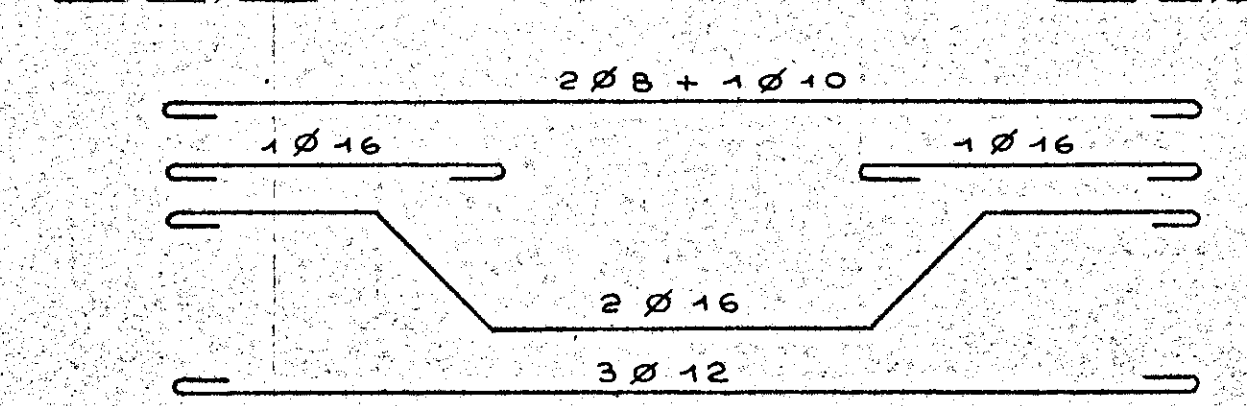
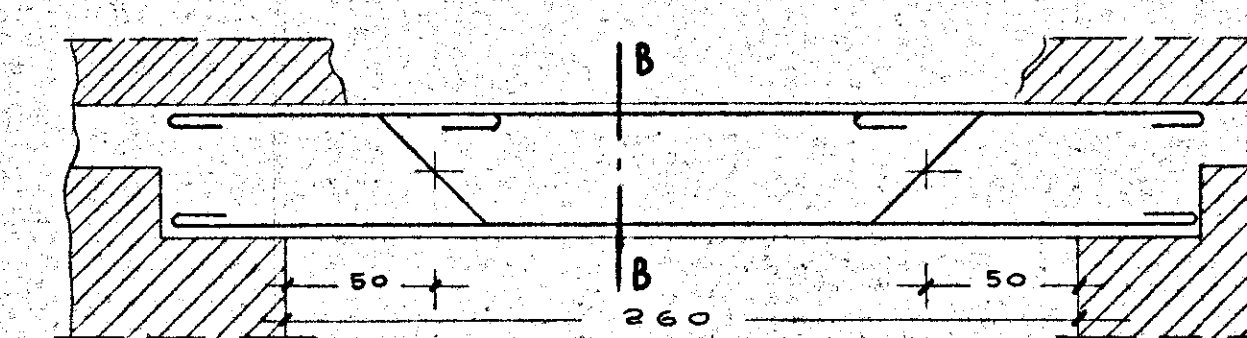
TRAVE T5 AL PIANO TIPO 1:25



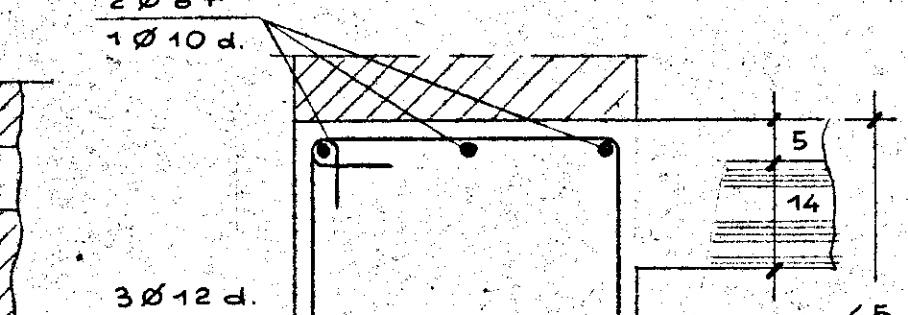
SEZ. A-A 1:10



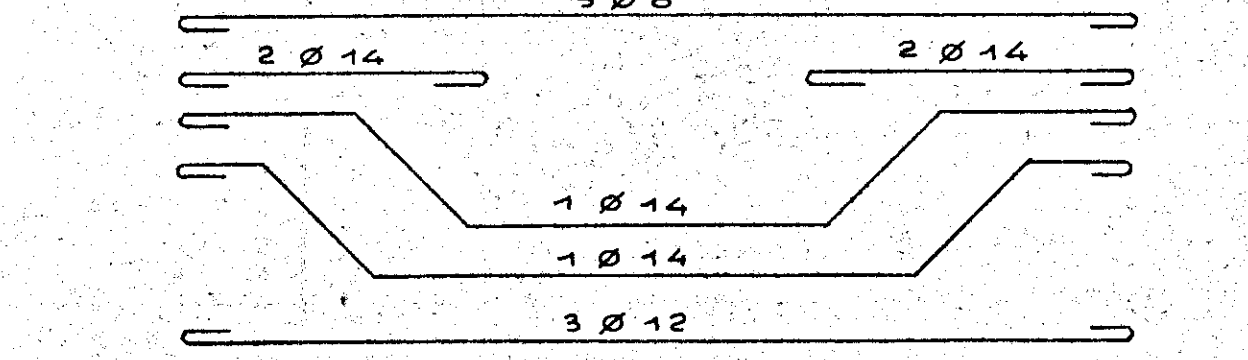
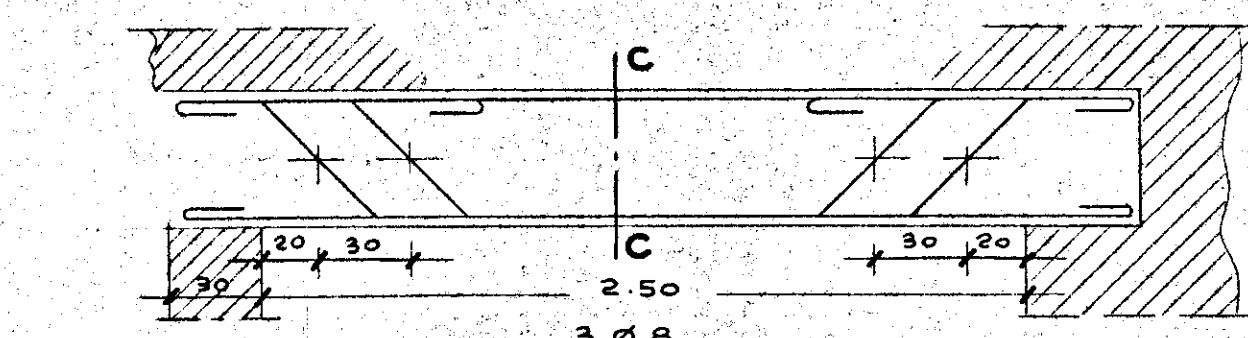
TRAVE T6 AL PIANO TERRA 1:25



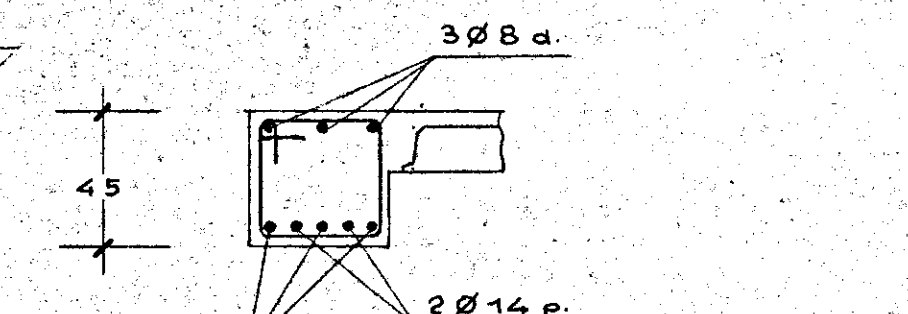
SEZ. B-B 1:10



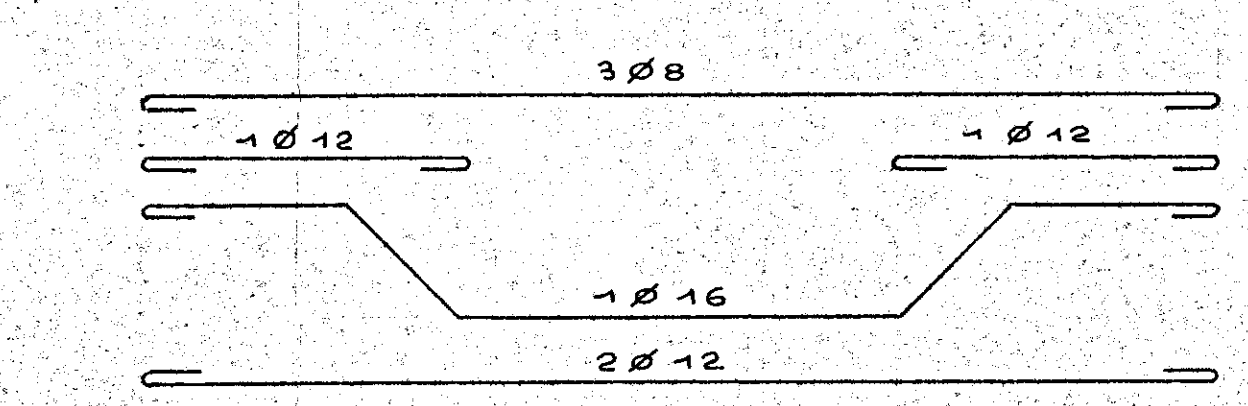
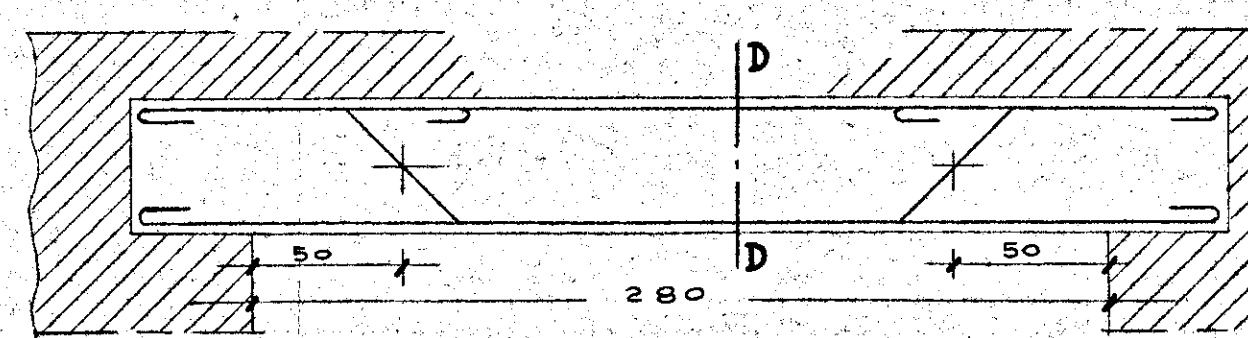
TRAVE T7 PIANO TERRA 1:25 (T7)



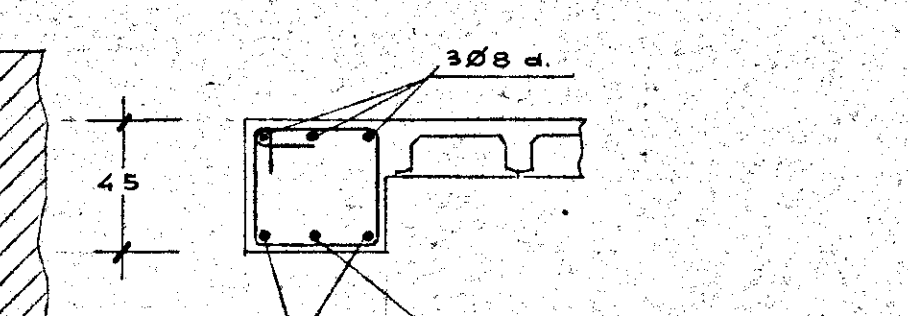
SEZ. C-C 1:25



TRAVE T8 (SOPRA IL VANO LIBERO DI PASSAGGIO) 1:25

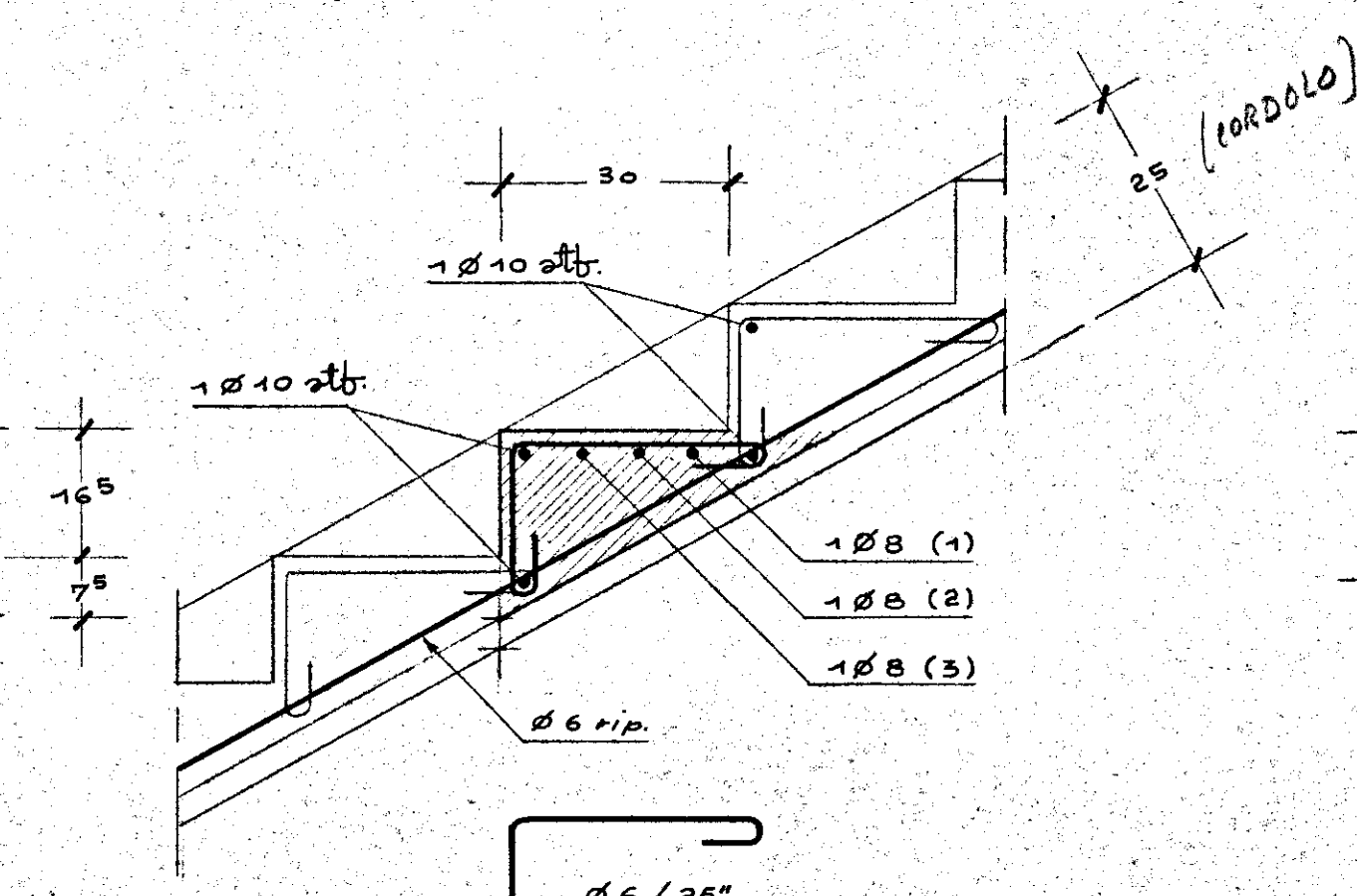
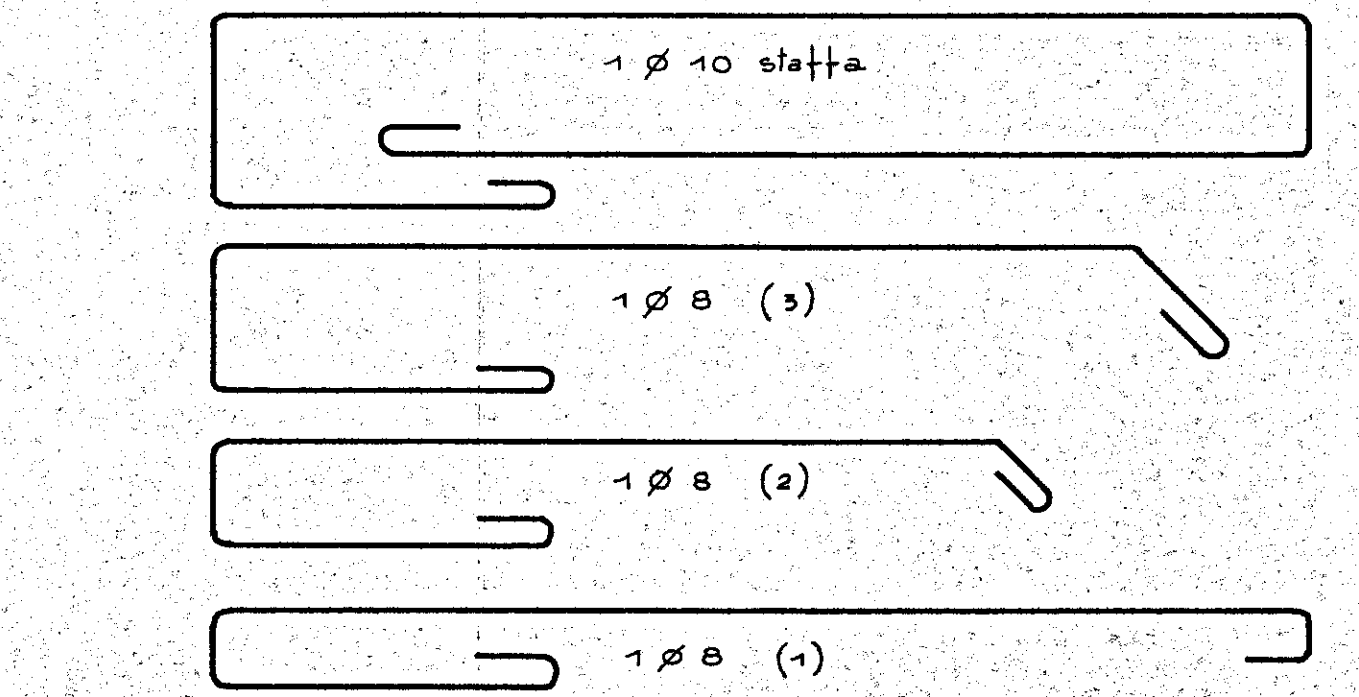
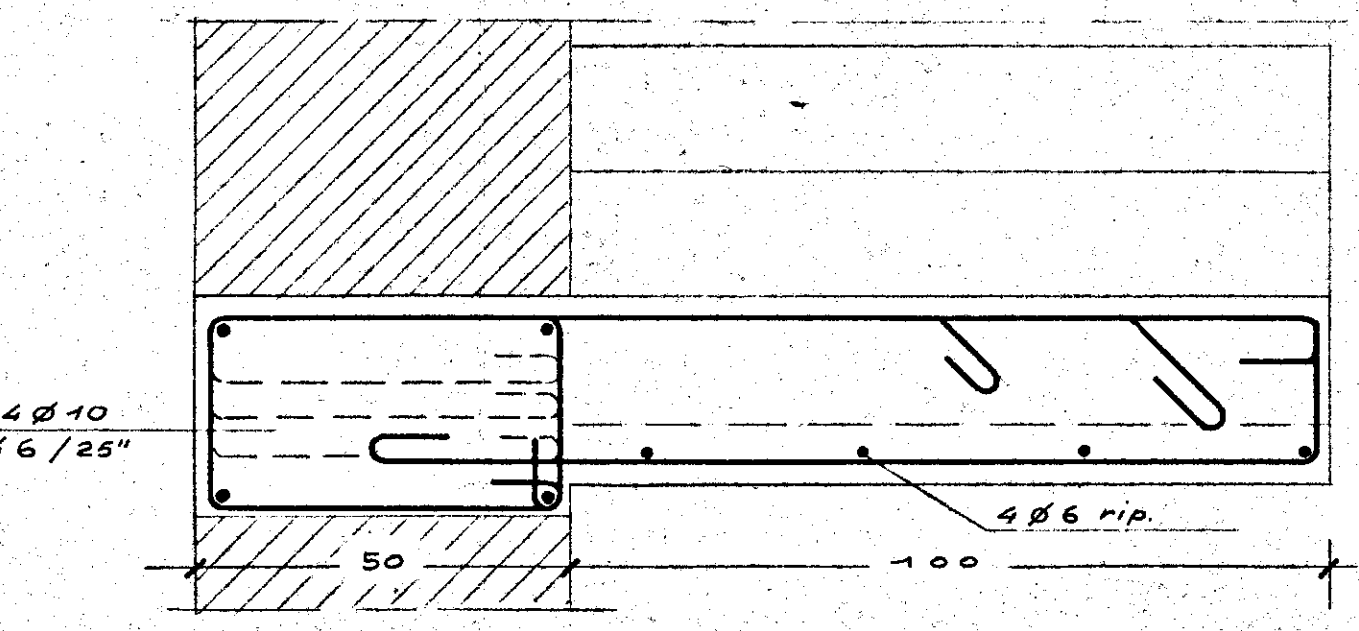


SEZ. D-D 1:25

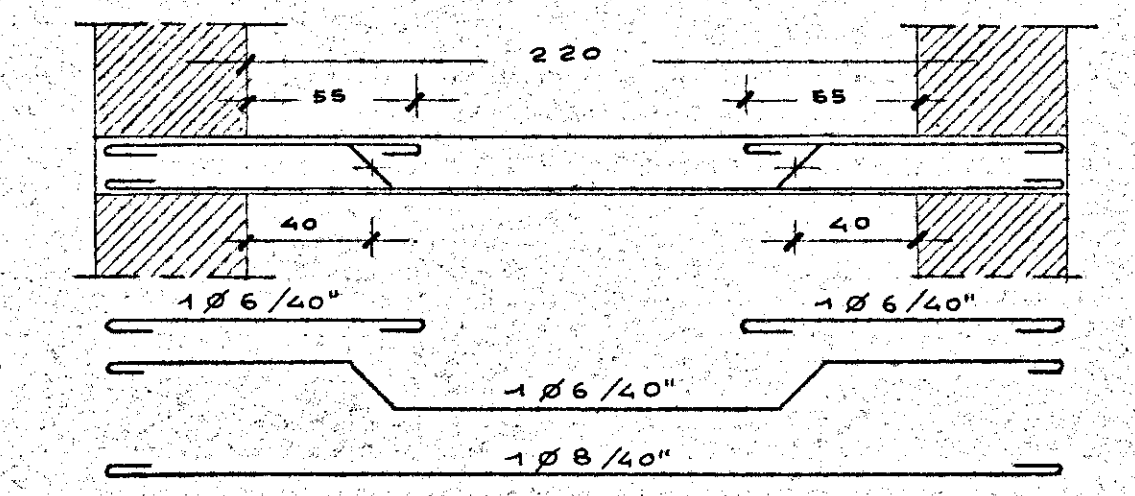


ARMATURA SCALA - 1:10

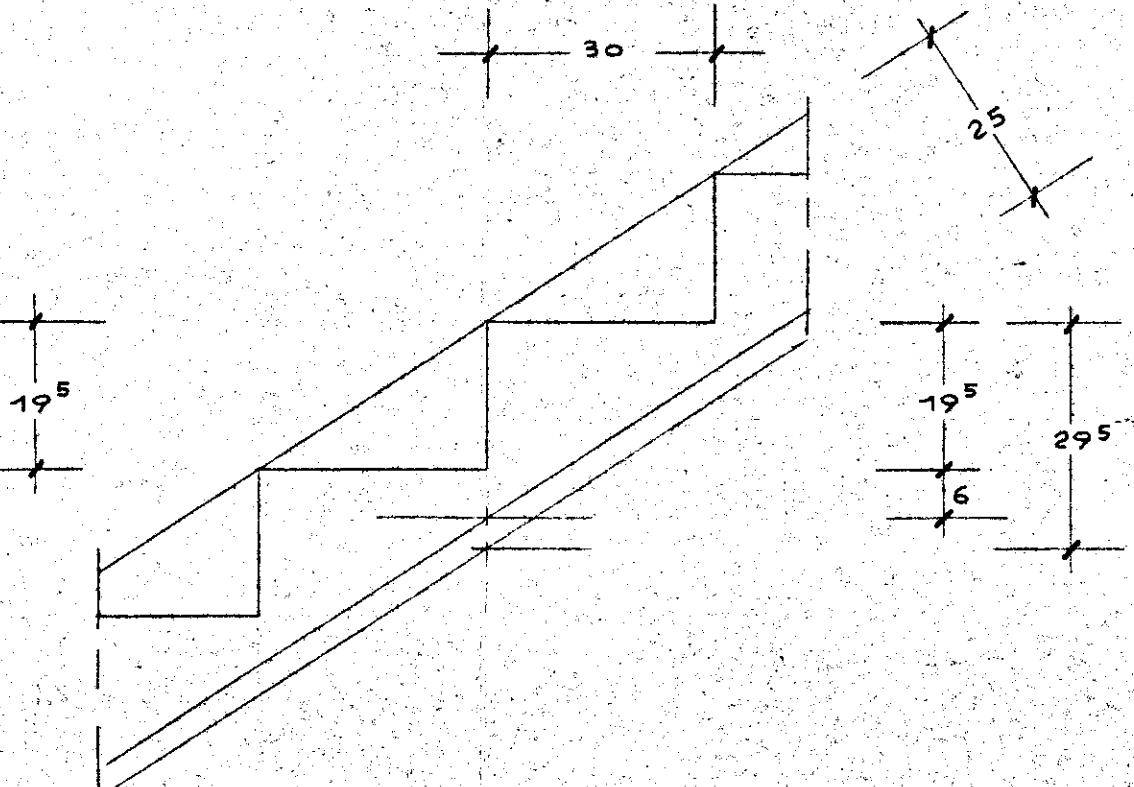
$a = 16,5 - p = 30$



ARMATURA PIANEROTTOLI - 1:25



ARMATURA COME LA PRECEDENTE



ULTIMA RAMPA - 1:10

$a = 19,5 - p = 30$

