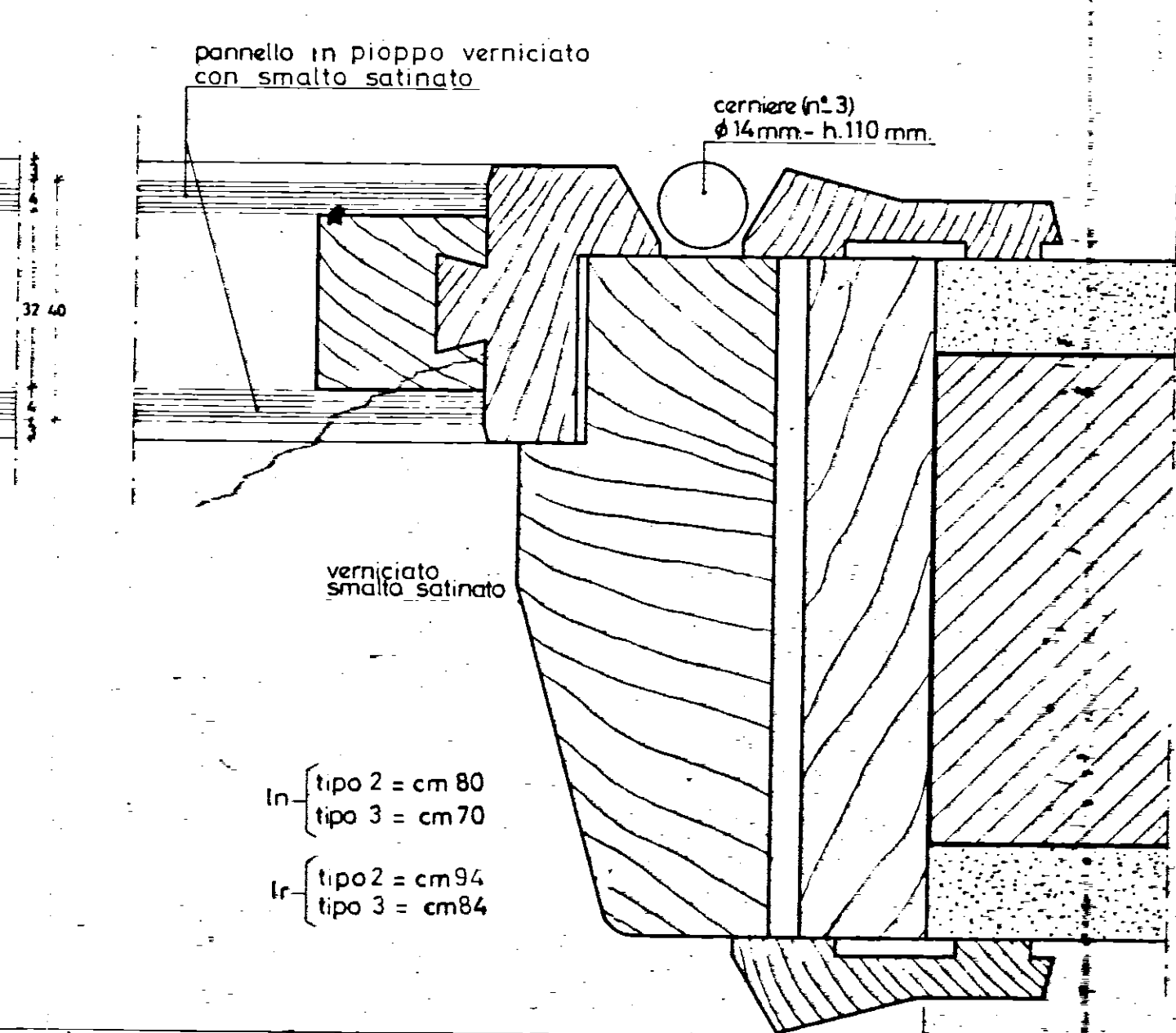
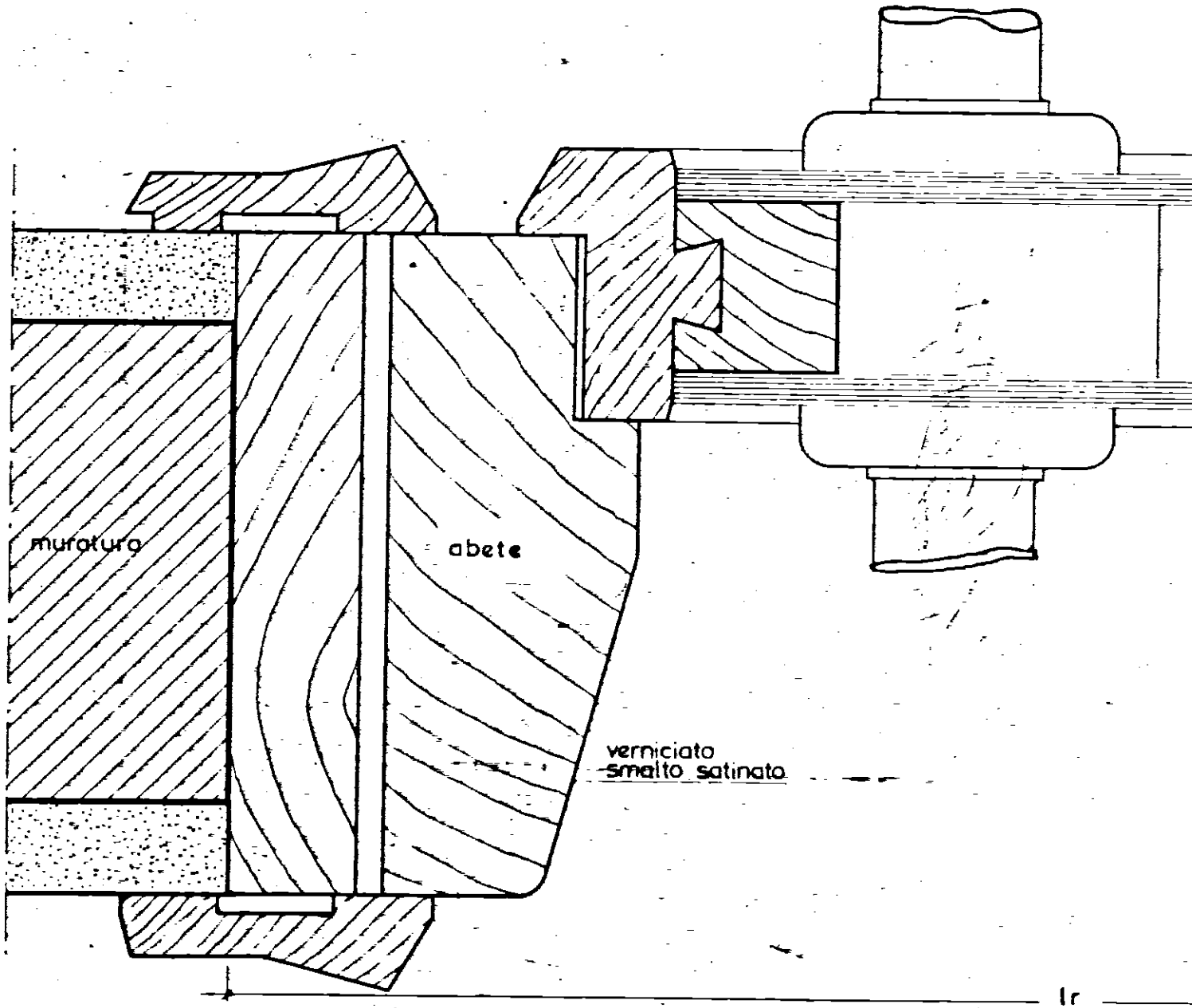
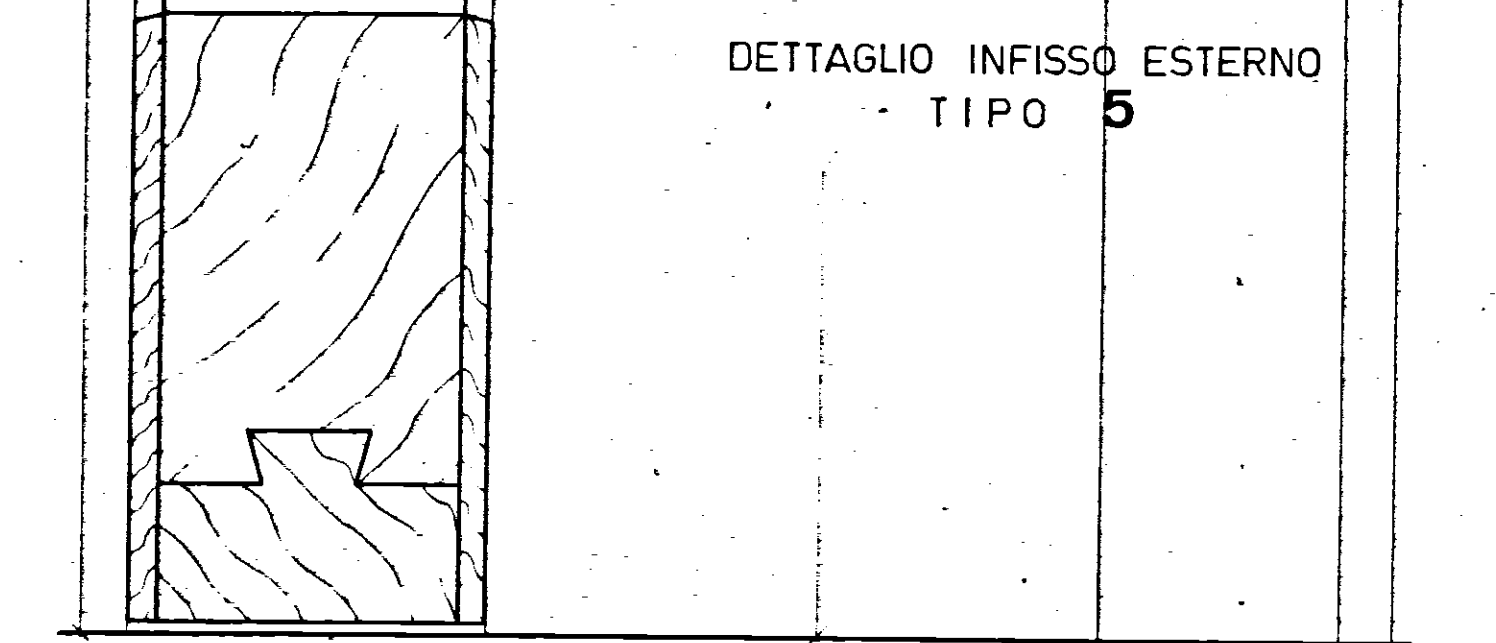
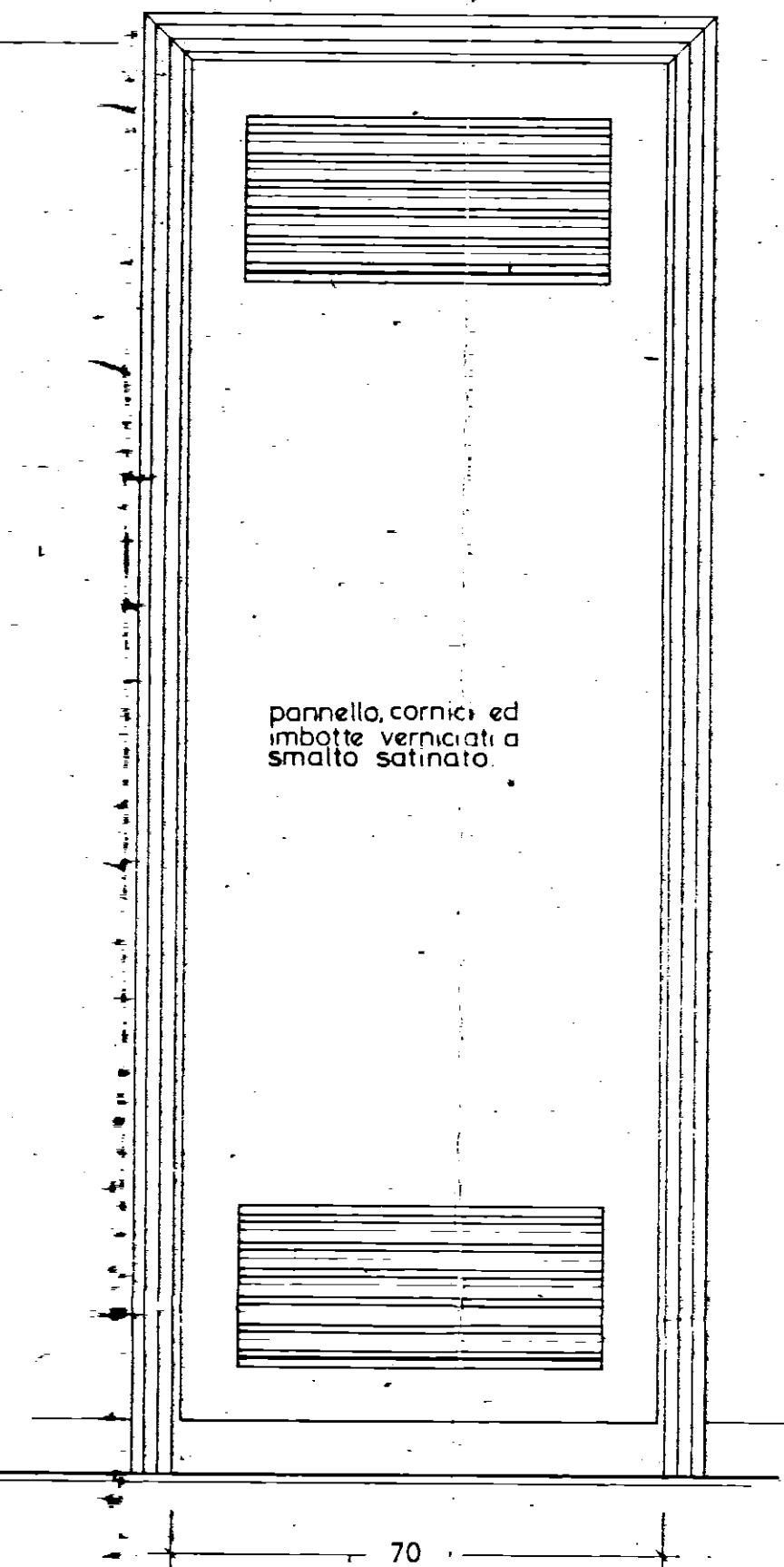
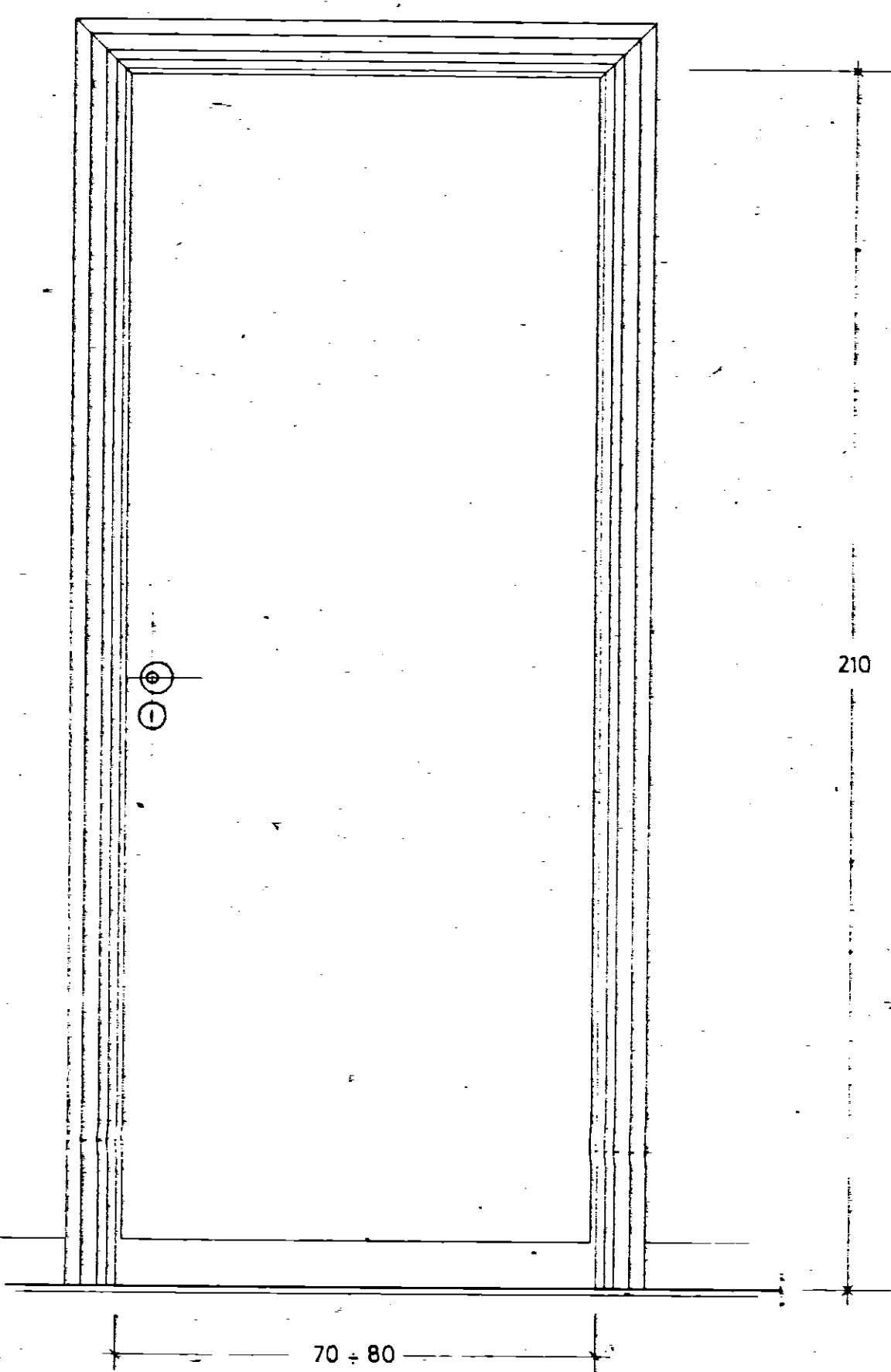
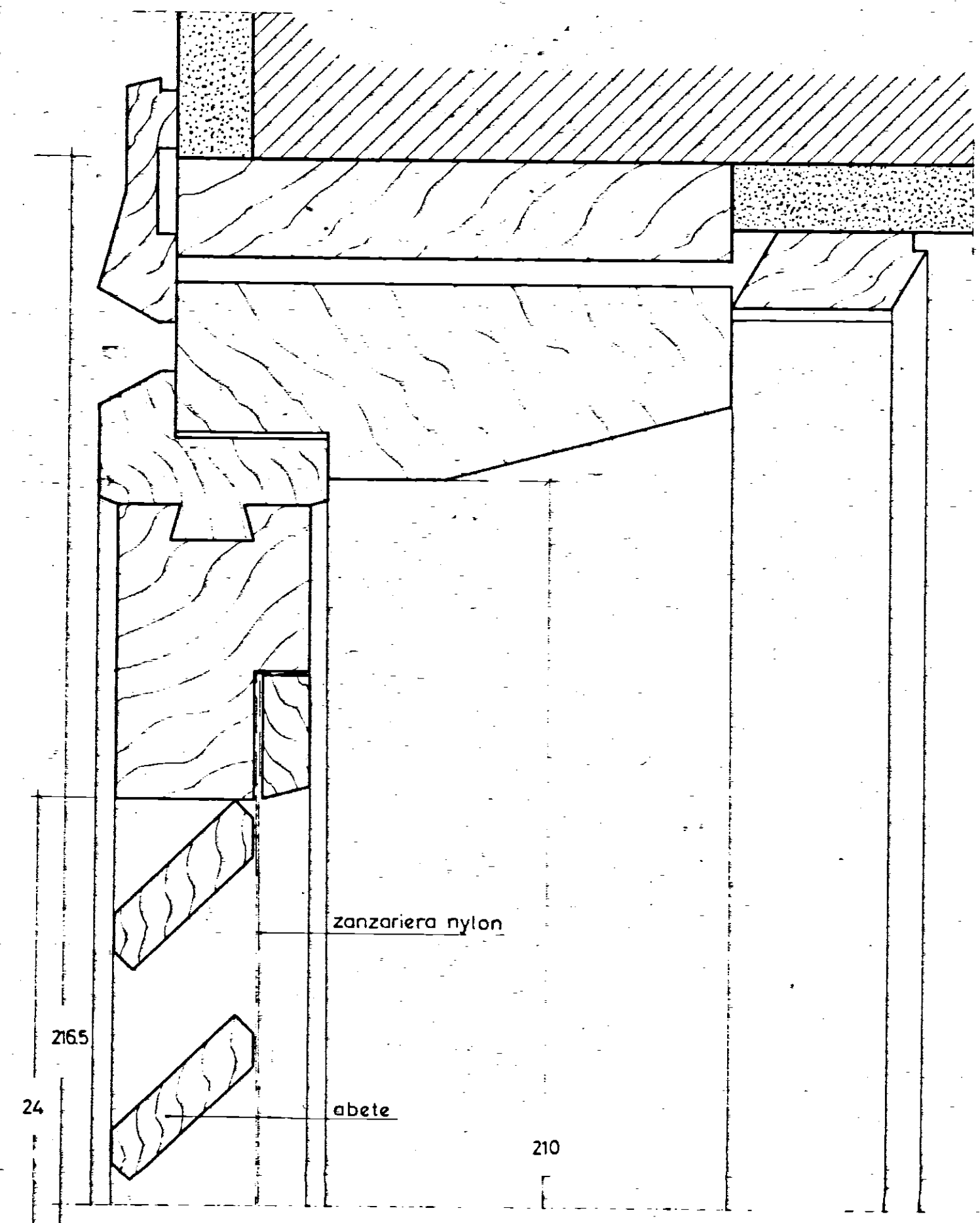
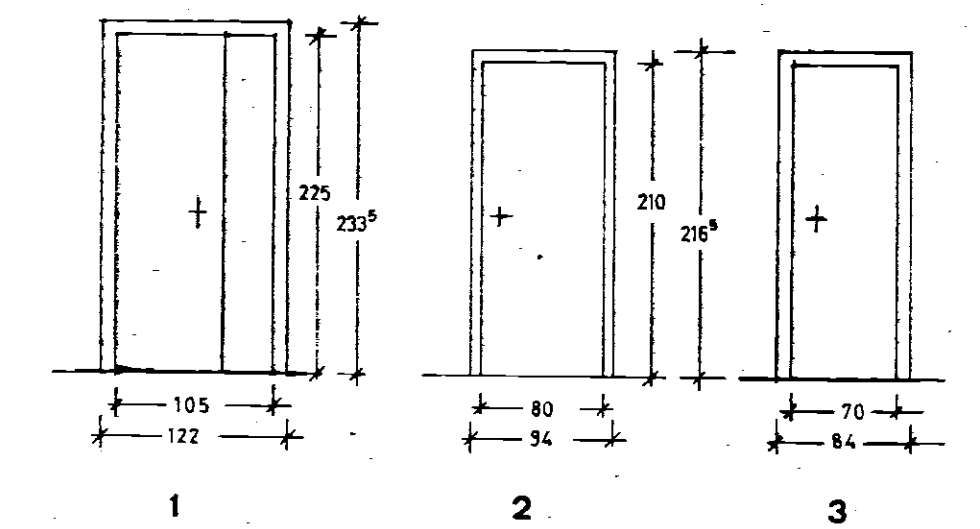
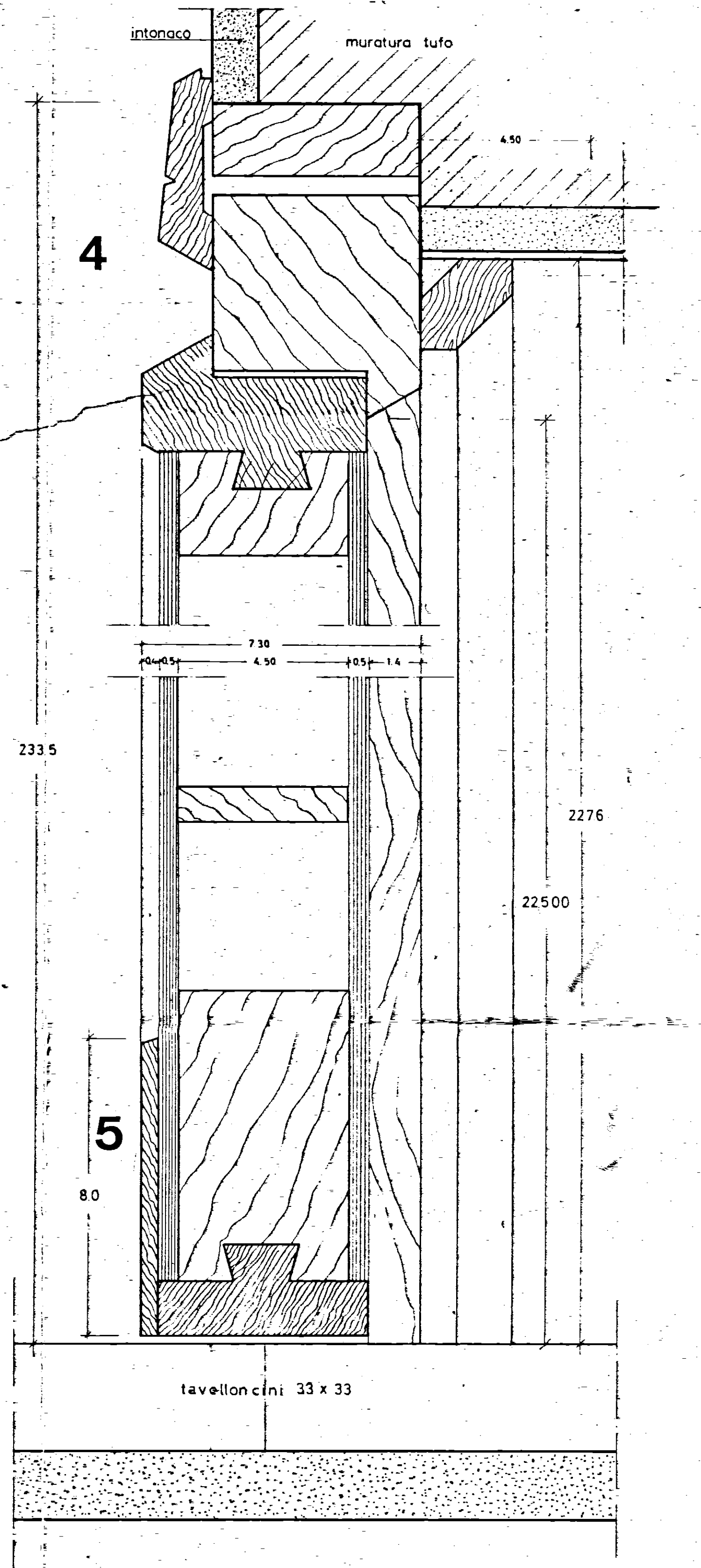
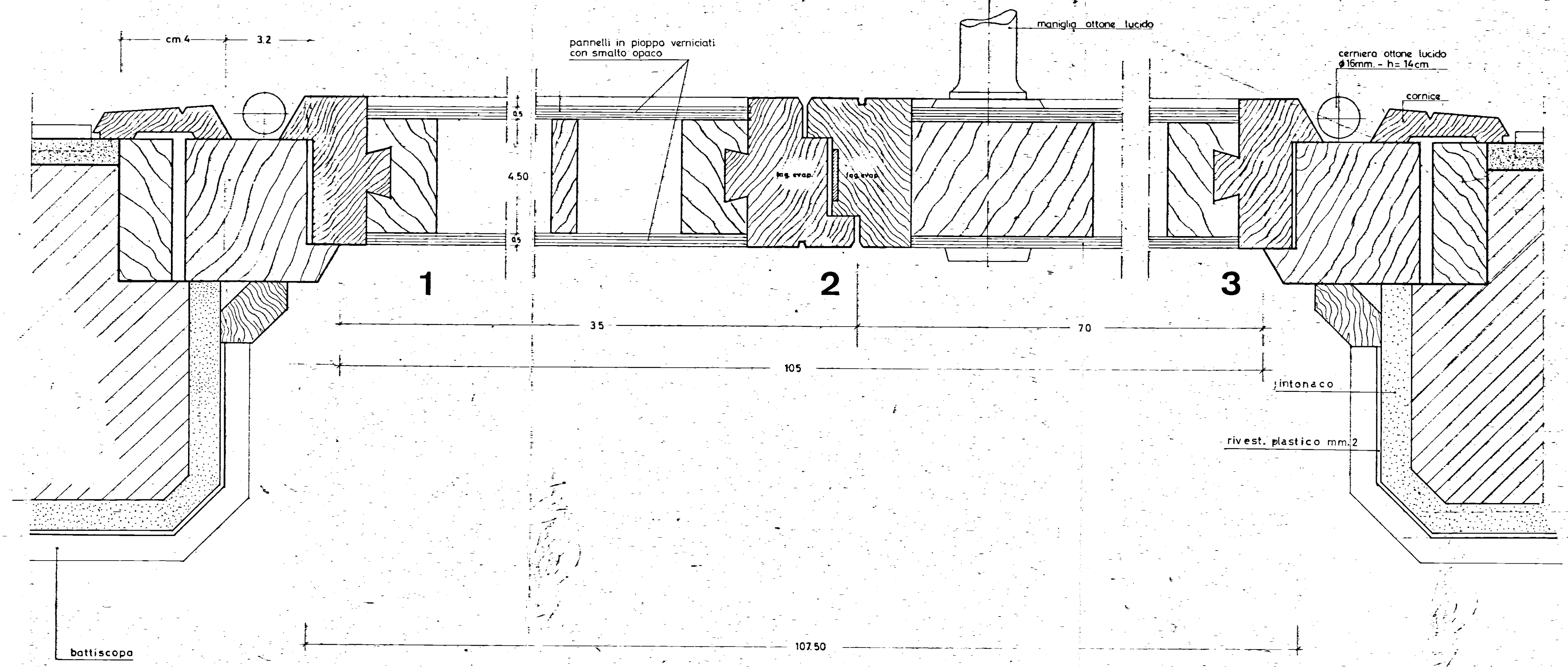
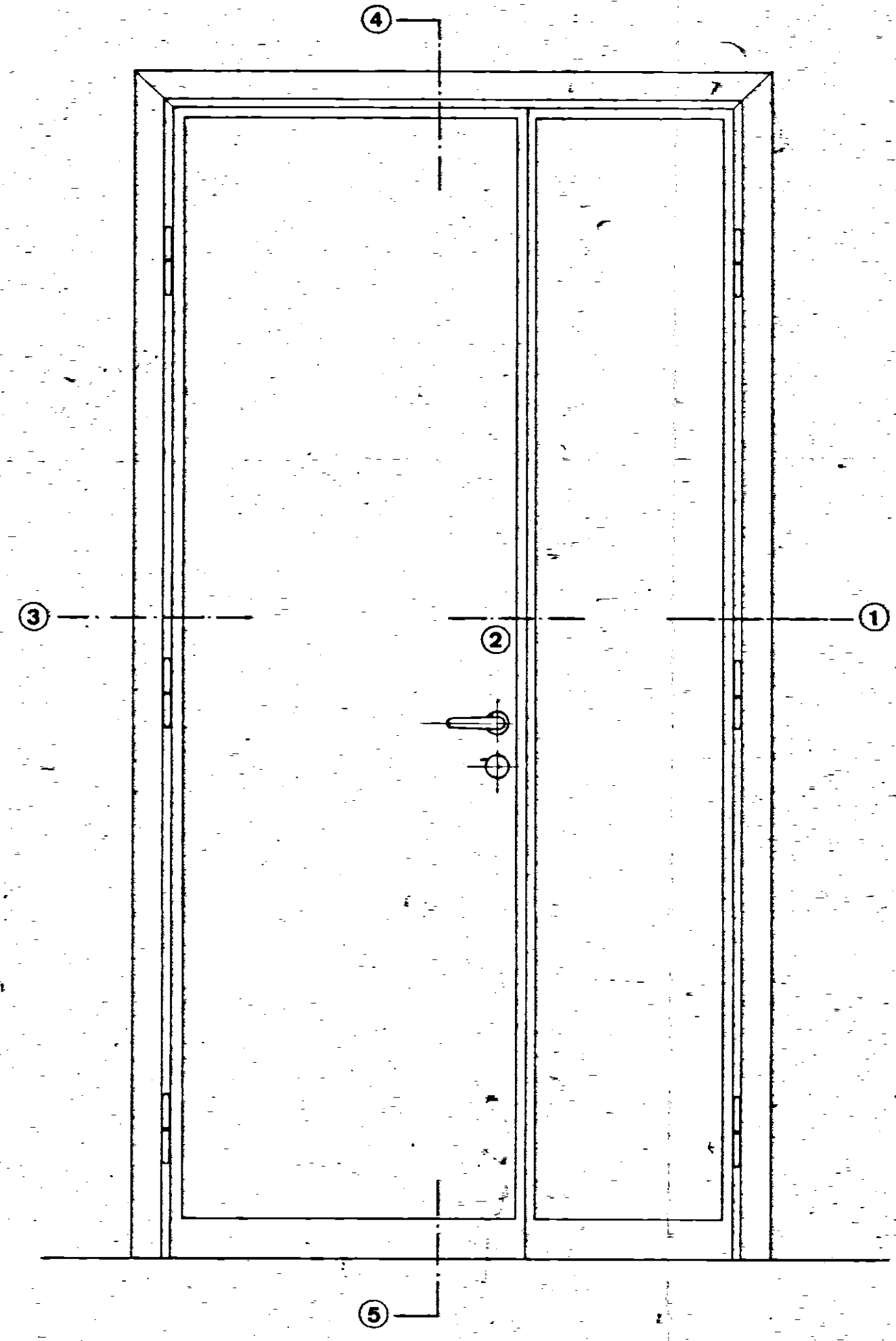
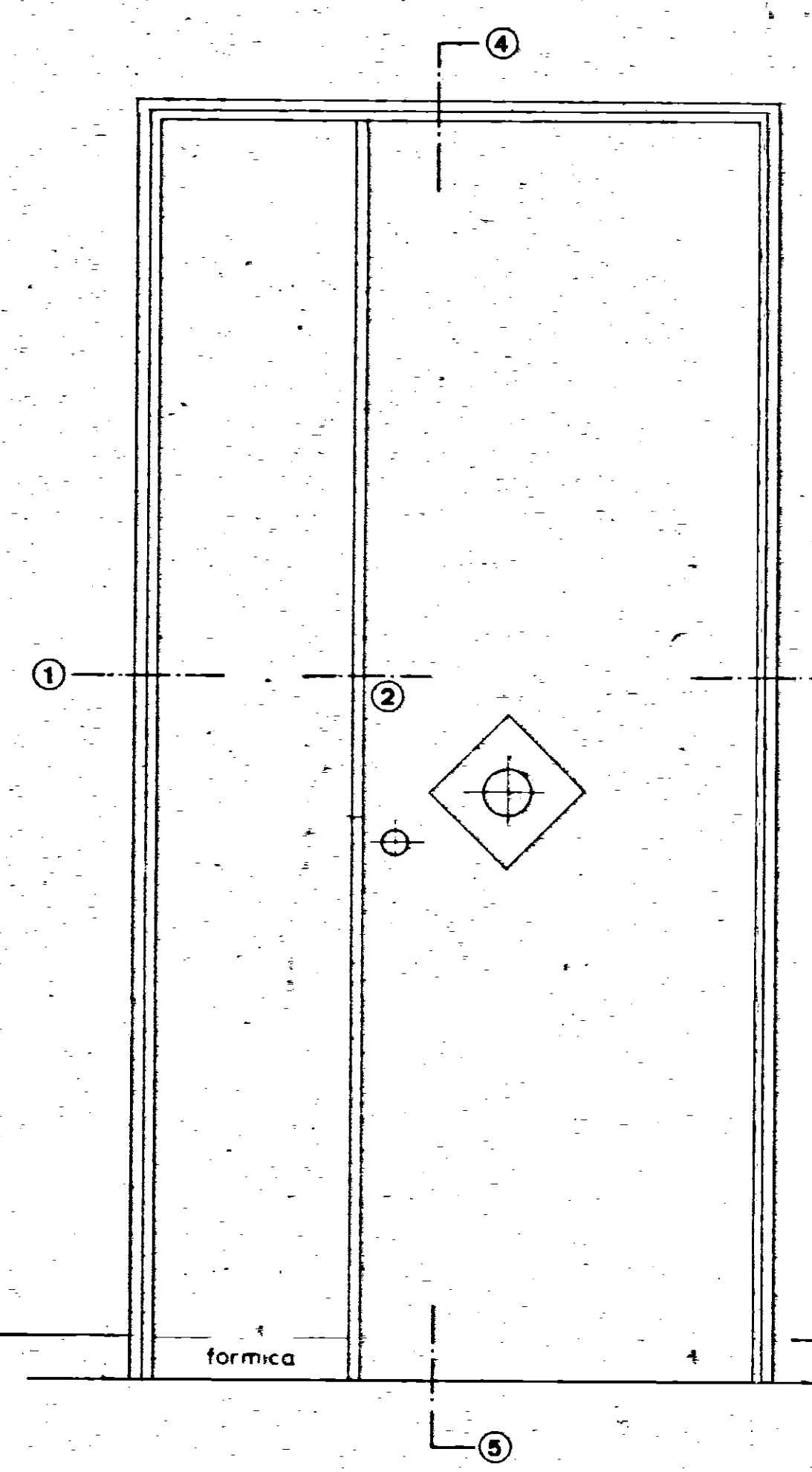
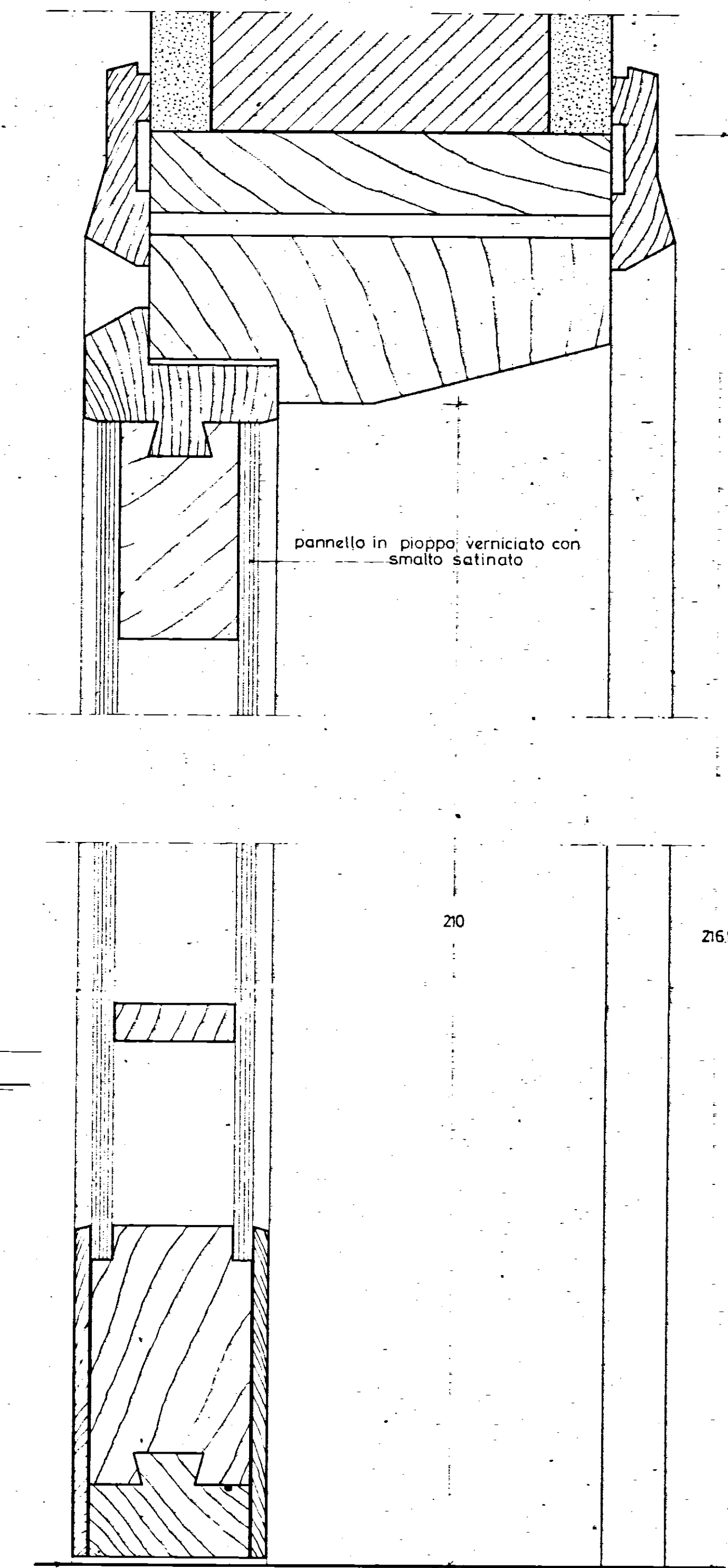


TIPOLOGIA INFISSI INTERNI



In tipo 2 = cm 80  
 tipo 3 = cm 70  
 Ir tipo 2 = cm 94  
 tipo 3 = cm 84



GESTIONE CASE LAVORATORI (legge 14-2-1963)		Intervento N° 1312	stazione appaltante I. A. C. P.
QUARTIERE S. ELIA BRINDISI			23
LOTTO A <sub>2</sub> EDIFICI TIPO D e C n° 1-2 e 3-4			
DETTAGLI INFISSI INTERNI 1:10-1:1			
EDILIZIA	ing. G. Angelini	STRUTTURE	ing. F. Pirro
EDILIZIA	ing. M. Biondi	IMPIANTI	ing. R. Fabretti
EDILIZIA	ing. M. L. M. M.	PROGRAMMAZ.	ing. A. M. M.
EDILIZIA	ing. L. Perri	PROGRAMMAZ.	ing. L. Perri
EDILIZIA	ing. L. Perri	PROGRAMMAZ.	ing. E. Romano
EDILIZIA	ing. F. Pignatelli	COORDINATORE	ing. A. M. M.
EDILIZIA	ing. F. Pignatelli	DIREZIONE LL.	I. A. C. P.
STRUTTURE	ing. F. Pignatelli		