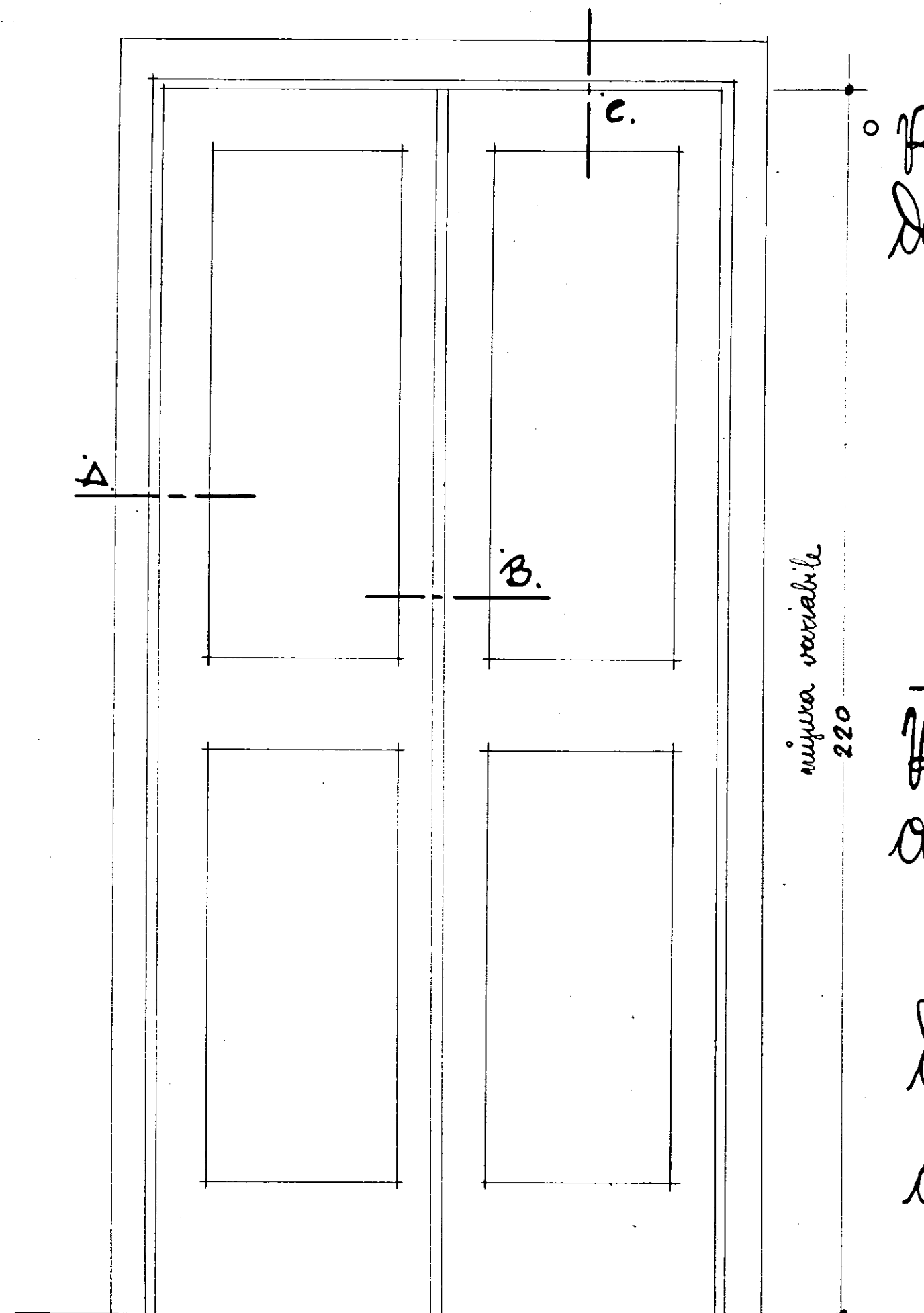


progetto di edificio destinato a casa per abitazione
dei ciechi della provincia di Brindisi.

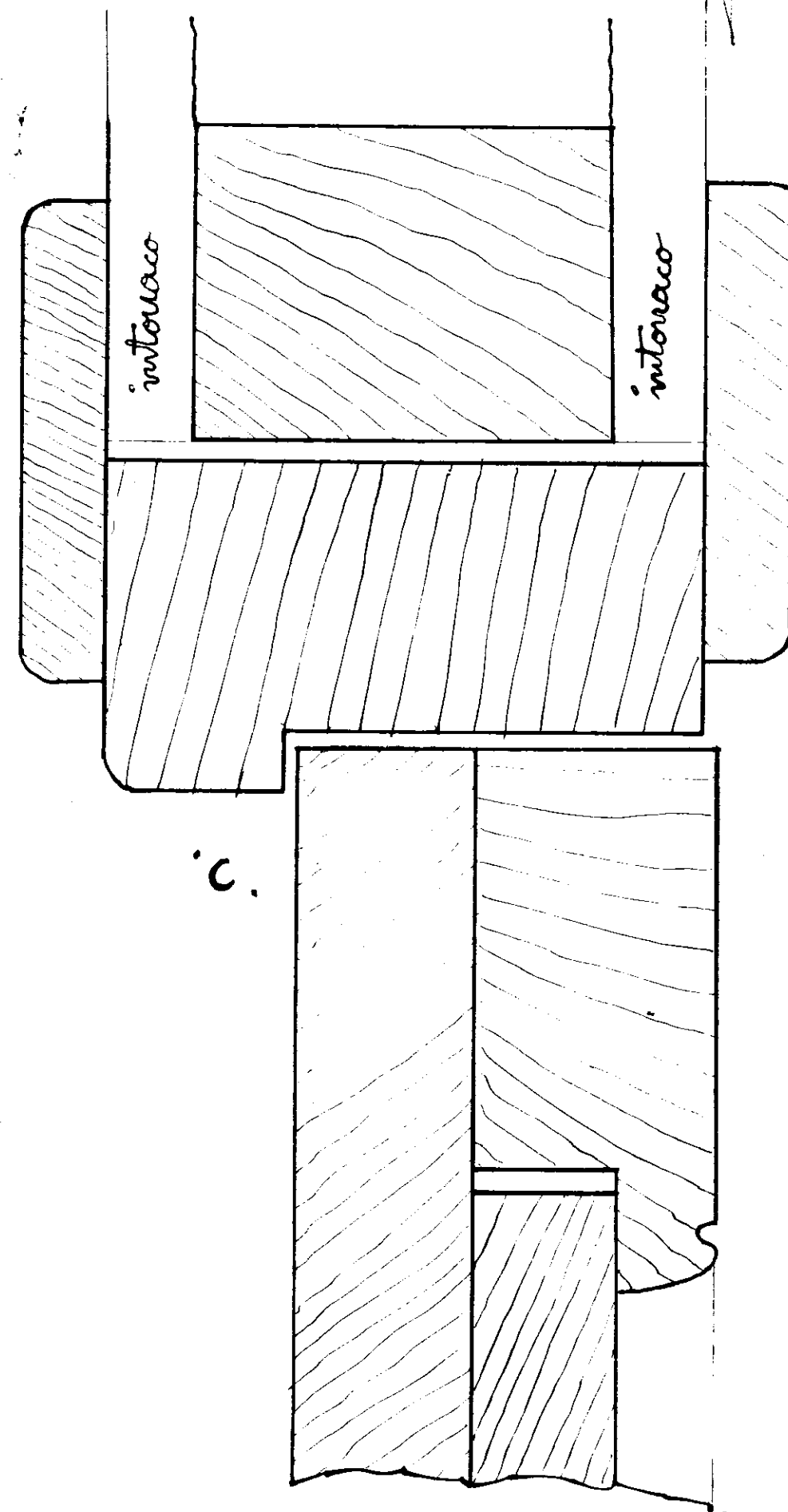
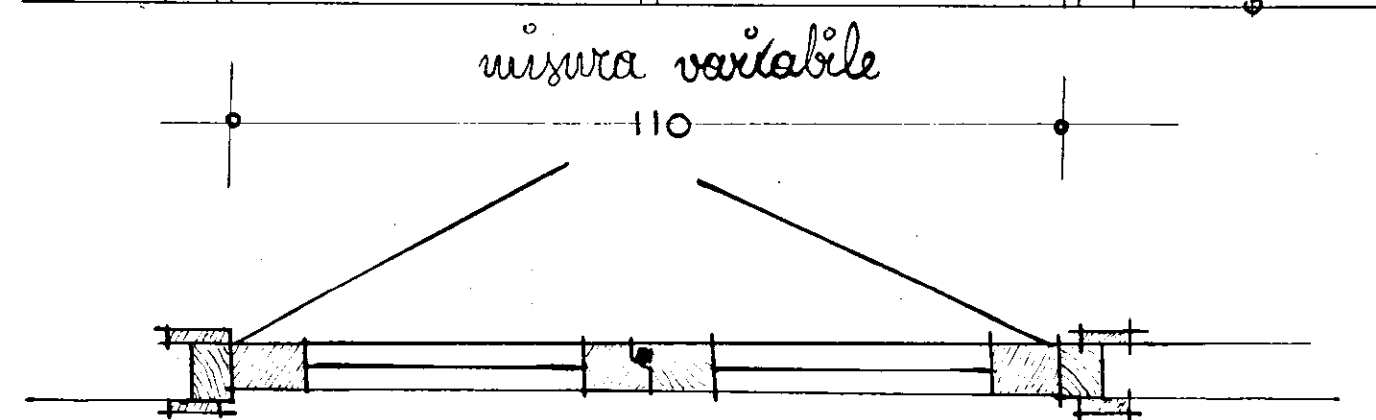
Flora...

VISTO: si approva ai sensi dell'art. 23
del D.P.R. n. 30-6-1956 n. 1534.
N. 6509 di Prot. 1956
Brindisi, 1956
L'INGEGNERE DIRIGENTE
(A. Clemente)
Clemente



porte di ingresso
agli appartamenti

dettagli 1:10 e
al vero



lato esterno

