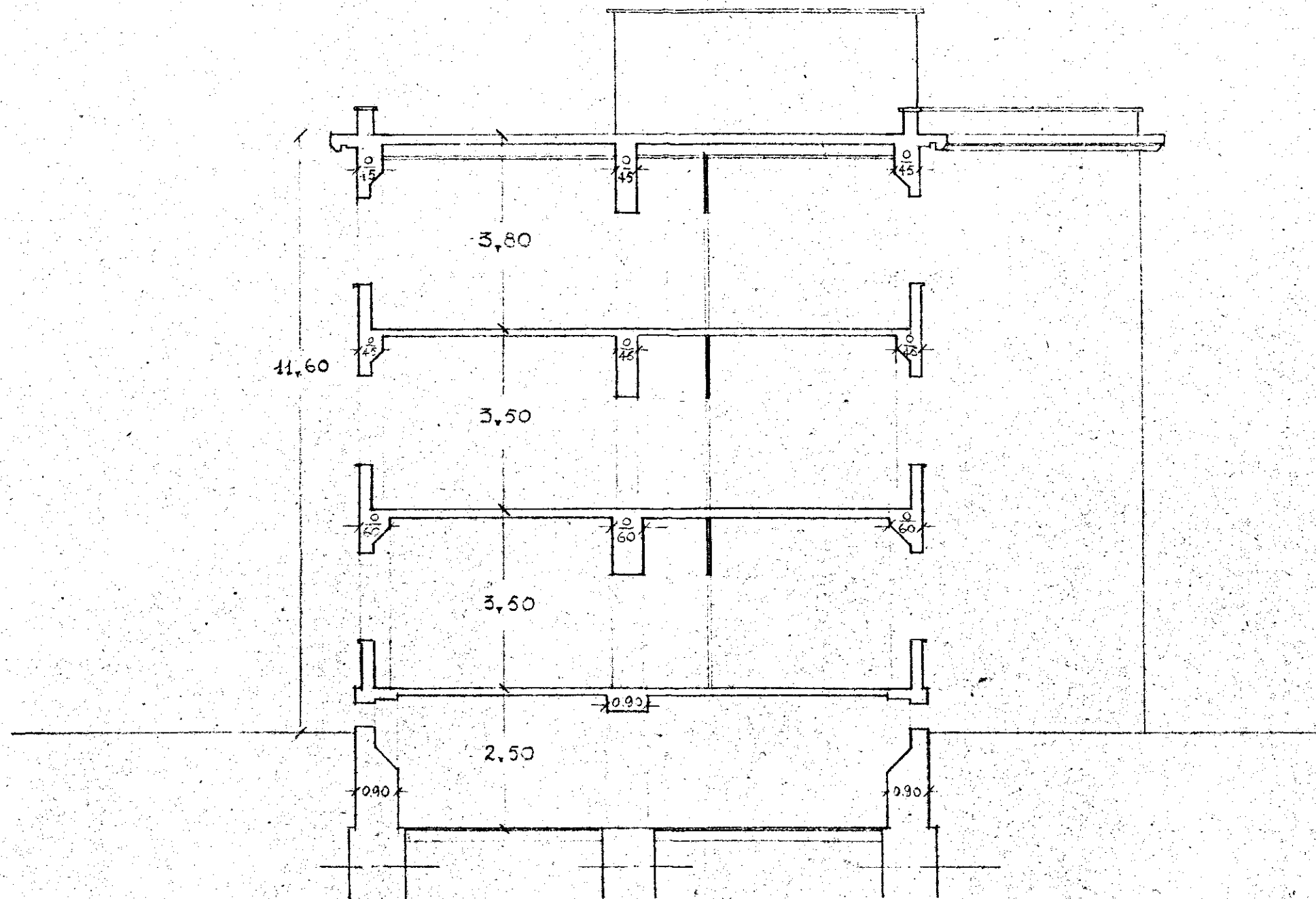


I.N.C.I.S. - BRINDISI - III° LOTTO

SEZIONE ~

RAPP. 1:100



te