

**STUDIO TECNICO GEOMETRA GIULIANO DALLE LUCCHE**  
 MARINA DI CARRARA (MS) v. W. Mutini nr. 20 Tel-Fax 0585-633763

COMMITTENTE: MASINI Silvano e TOSI Fabio

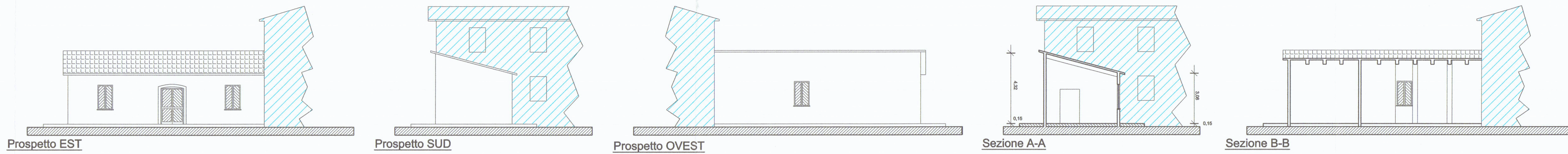
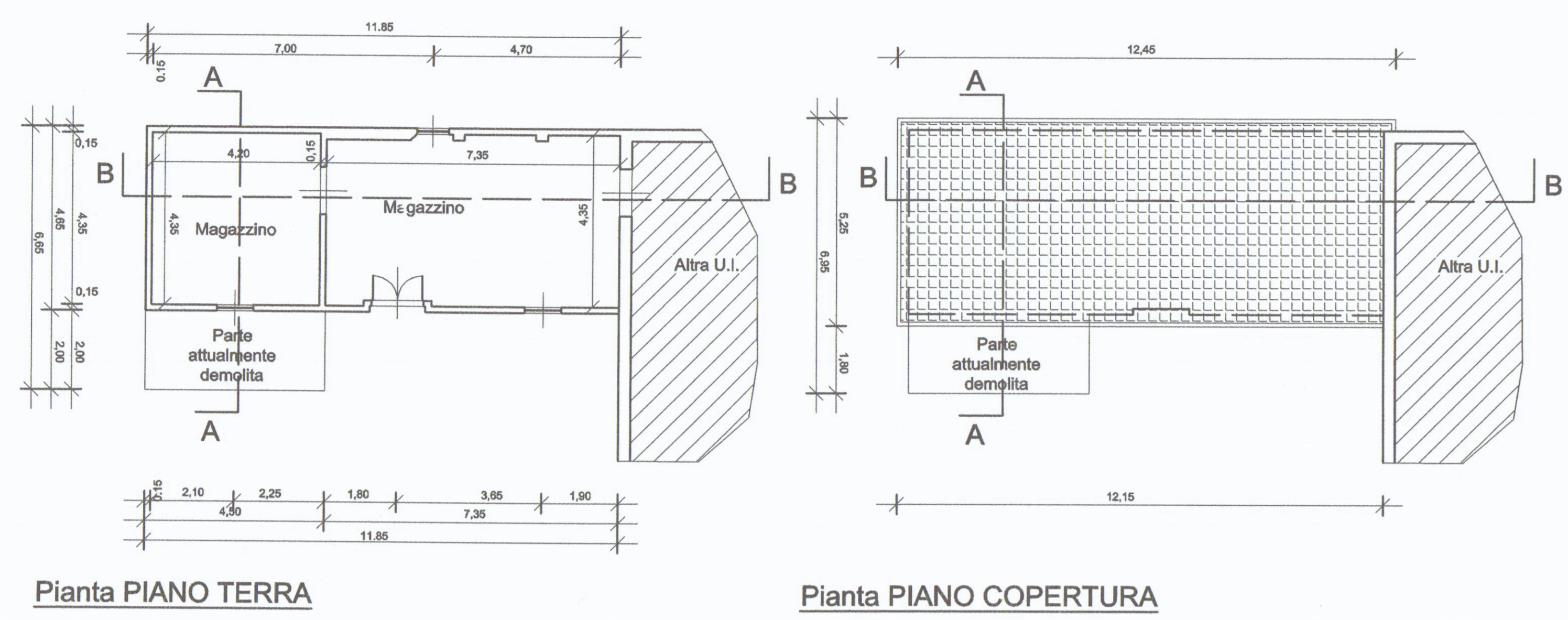
DATA: 17.07.2002 SCALE: 1:100 1:500 1:1000 TAVOLA: 1

PROGETTO: Ricostruzione di parte di fabbricato demolito da adibire a servizio igienico del locale commerciale sito in Avenza, v. Turati 46.

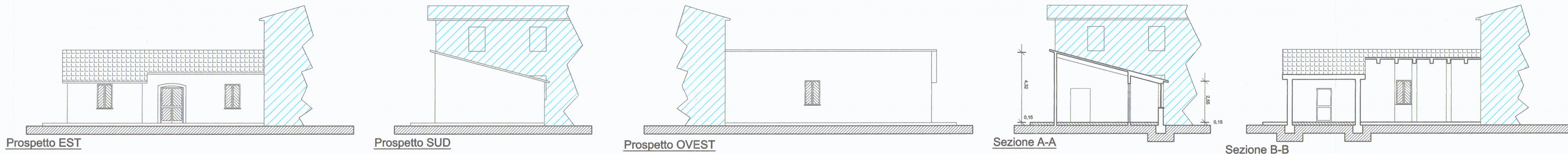
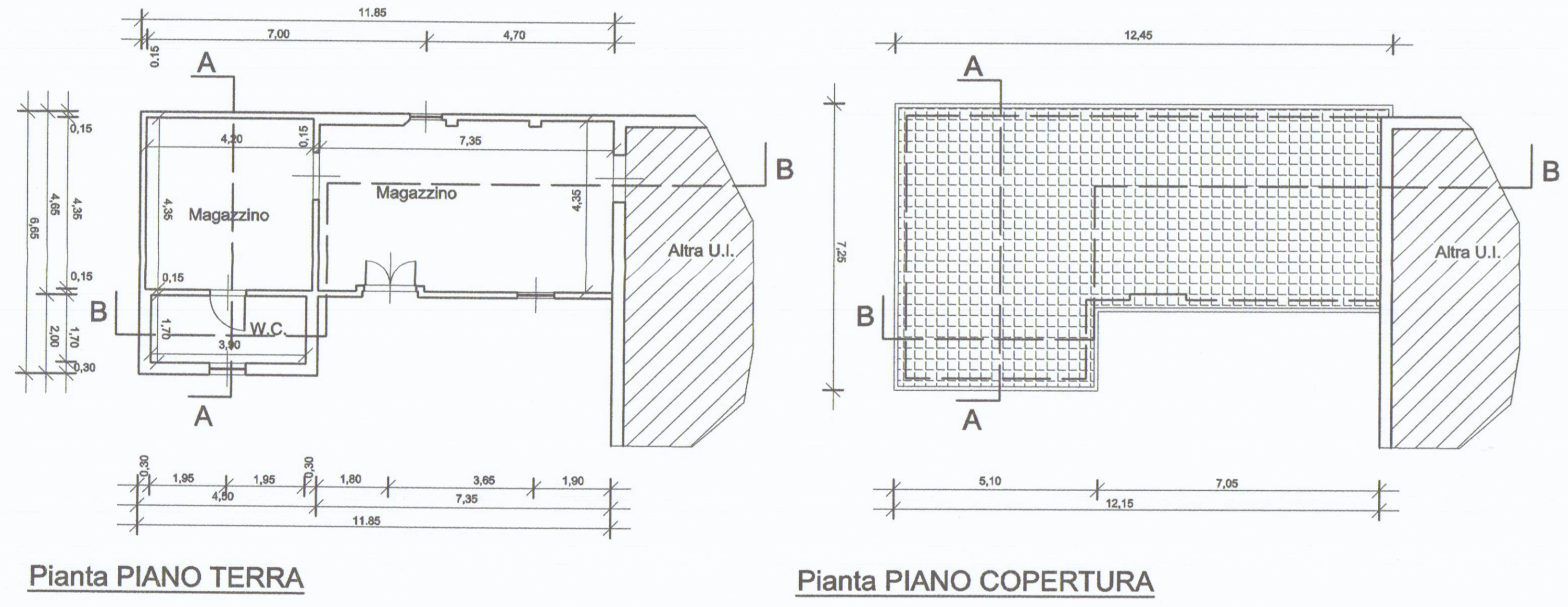
OGGETTO TAVOLA: Estratto planimetrico, Planimetria, Prospetti, Sezioni.

FIRMA COMMITTENZA: *Masini Silvano Tosi Fabio*

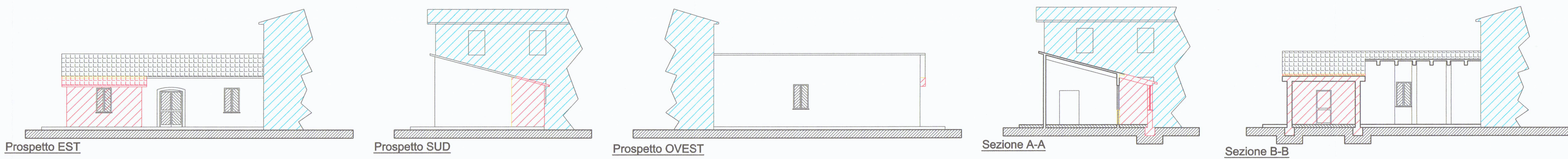
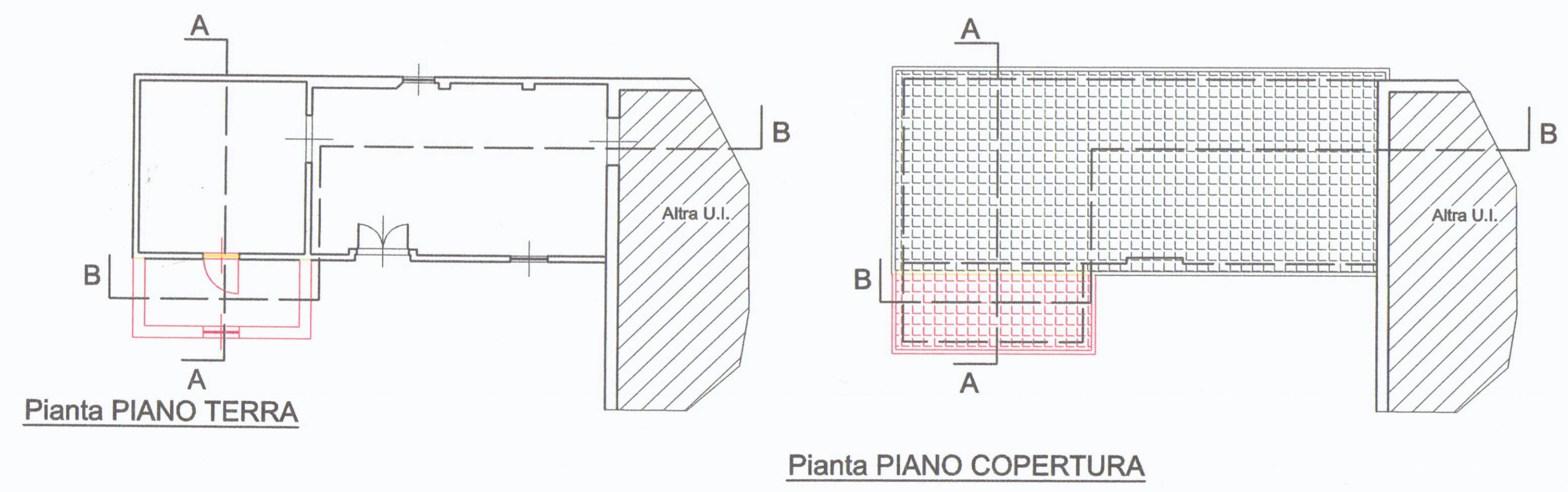
**STATO ATTUALE**



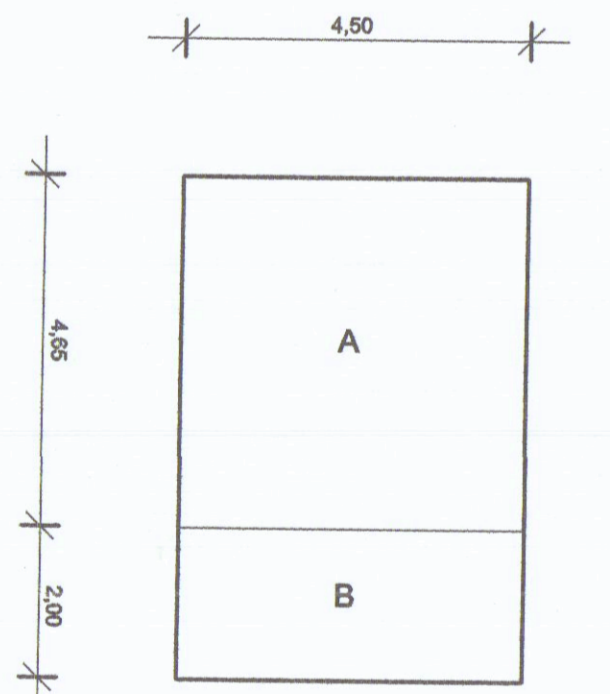
**STATO di PROGETTO**



**STATO SOVRAPPOSTO**



SCHEMA SUPERFICI E VOLUMI



Denomin. Parti	Stato ATTUALE			
	Misure	Mq.	Hl	Mc.
A	4,50 x 4,65	20,925	3,850	80,561
TOTALI		20,925		80,561

Denomin. Parti	Stato di PROGETTO			
	Misure	Mq.	Hl	Mc.
A	4,50 x 4,65	20,925	3,850	80,561
B	4,50 x 2,00	9,000	2,965	26,685
TOTALI		29,925		107,246