



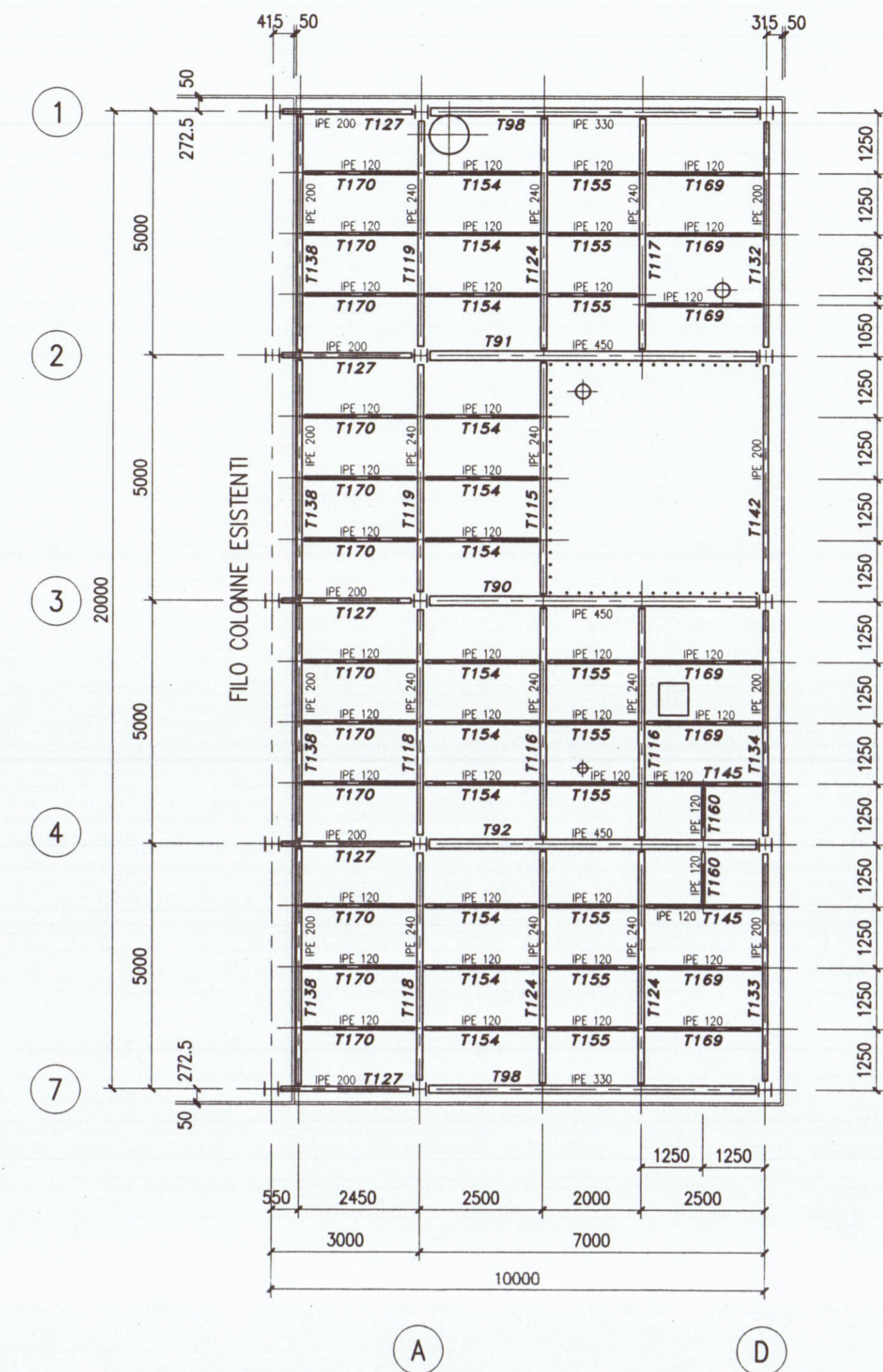
PIANTA a q. +13.50

scala 1:100



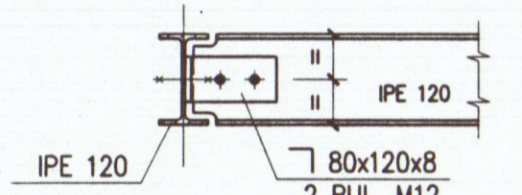
PIANTA a q. +16.80

scala 1:100

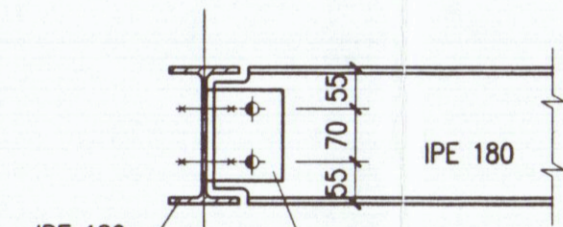


PIANTA a q. +21.50

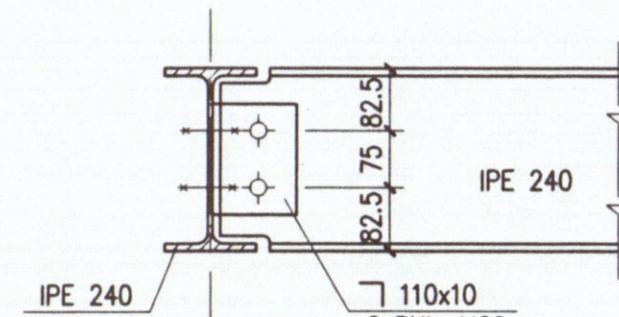
scala 1:100



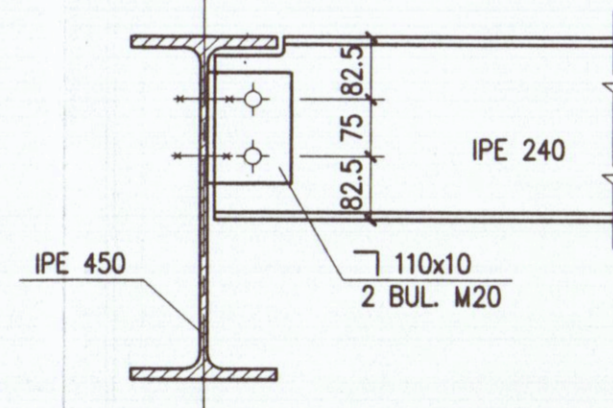
ATTACCO IPE 120-IPE 120



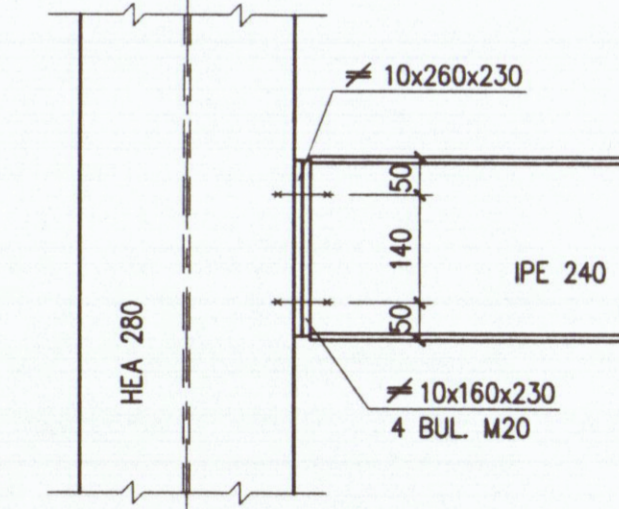
ATTACCO IPE 180-IPE 180



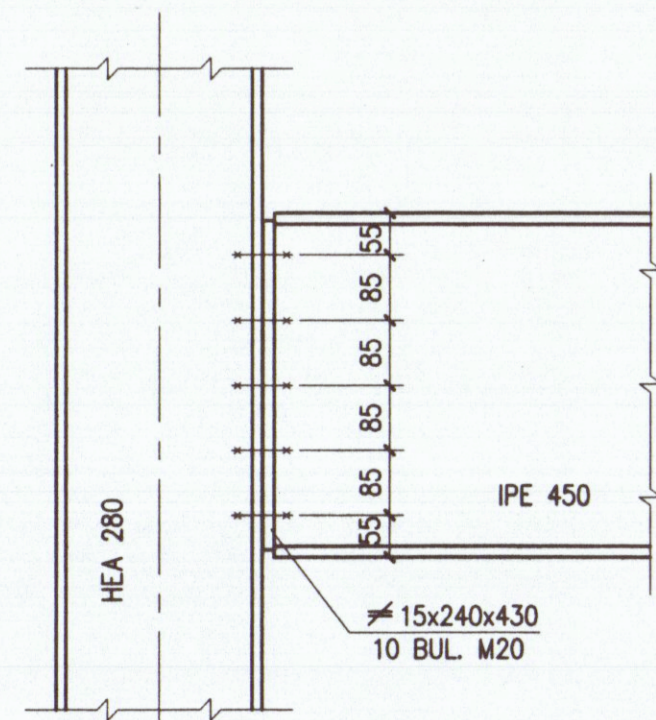
ATTACCO IPE 240-IPE 240



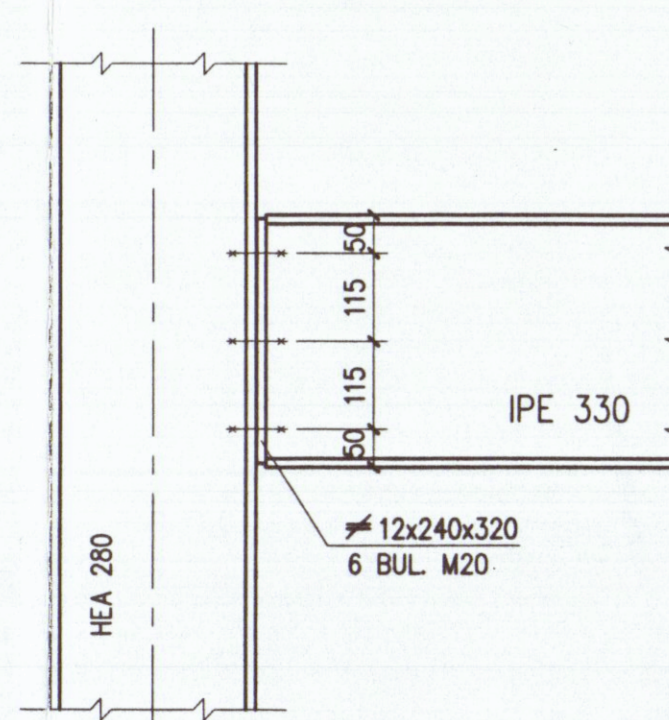
ATTACCO IPE 240-IPE 450



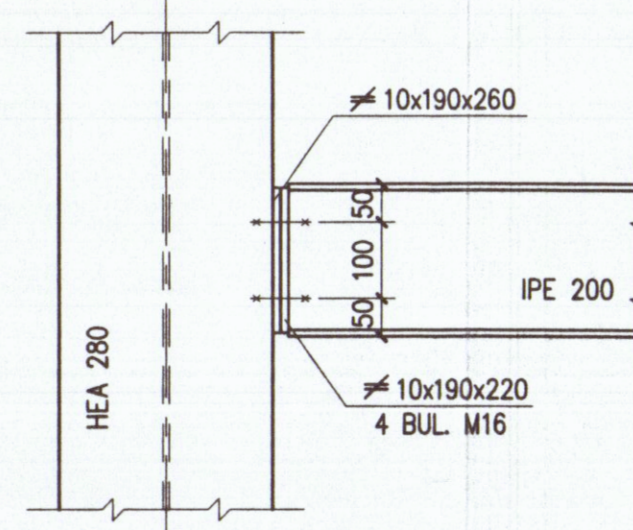
ATTACCO IPE 240-HEA 280



ATTACCO IPE 450-HEA 280



ATTACCO IPE 330-HEA 280



ATTACCO IPE 200-HEA 280

LEGGENDA:

..... PROTEZIONE

Marca	N°	Descrizione	Tav.	Peso	Attacchi	Bulloni
					Marca	N°
M1	10	Piatta 15x250x350	B18	14		
S1	375	Angolare 80x120x8	B18	1		
S2	40	Angolare 100x10	B18	2		
S3	67	Angolare 110x10	B18	2		
S6	2	Angolare 110x10	B18	1		
S7	2	Angolare 110x10	B18	1		
S8	4	Angolare 110x10	B18	1		
S13	1	Angolare 80x120x8	B18	1		
S14	1	Angolare 110x10	B18	2		
T87	1	PE 600	B28	904	Bullone M20x60	ci. B.8 UNI 5737 8
T88	1	PE 450	B28	558	Bullone M20x70	ci. B.8 UNI 5737 24
T89	1	PE 450	B28	568	Bullone M20x80	ci. B.8 UNI 5737 16
T90	1	PE 450	B28	550	Bullone M12x40	ci. B.8 UNI 5737 2
T91	1	PE 450	B28	550	Bullone M20x70	ci. B.8 UNI 5737 4
T92	1	PE 450	B28	544	Bullone M20x80	ci. B.8 UNI 5737 8
T96	1	PE 330	B27	390	Bullone M20x60	ci. B.8 UNI 5737 20
T97	1	PE 330	B27	390	Bullone M20x70	ci. B.8 UNI 5737 20
T98	2	PE 330	B27	381	Bullone M20x80	ci. B.8 UNI 5737 28
T104	1	PE 330	B27	244	Bullone M12x40	ci. B.8 UNI 5737 2
T105	1	PE 330	B27	280	Bullone M20x60	ci. B.8 UNI 5737 12
T106	1	PE 240	B27	76	Bullone M12x40	ci. B.8 UNI 5737 4
T107	1	PE 240	B27	81	Bullone M20x60	ci. B.8 UNI 5737 4
T108	2	PE 240	B27	200	Bullone M12x40	ci. B.8 UNI 5737 6
T109	2	PE 240	B28	153	Bullone M16x50	ci. B.8 UNI 5737 4
T111	1	PE 240	B28	153	Bullone M20x60	ci. B.8 UNI 5737 4
T112	1	PE 240	B28	153	Bullone M20x80	ci. B.8 UNI 5737 8
T113	1	PE 240	B28	153	Bullone M12x40	ci. B.8 UNI 5737 8
T114	3	PE 240	B28	153	Bullone M20x60	ci. B.8 UNI 5737 4
T115	1	PE 240	B28	156	Bullone M12x40	ci. B.8 UNI 5737 6
T116	2	PE 240	B28	153	Bullone M20x60	ci. B.8 UNI 5737 4
T117	1	PE 240	B28	153	Bullone M12x40	ci. B.8 UNI 5737 8
T118	2	PE 240	B28	193	Bullone M20x60	ci. B.8 UNI 5737 6
T119	4	PE 240	B28	152	Bullone M12x40	ci. B.8 UNI 5737 6
T124	3	PE 240	B29	153	Bullone M16x50	ci. B.8 UNI 5737 6
T127	5	PE 200	B29	61	Bullone M20x60	ci. B.8 UNI 5737 4
T128	5	PE 200	B29	57	Bullone M16x50	ci. B.8 UNI 5737 12
T129	1	PE 200	B29	150	Bullone M12x40	ci. B.8 UNI 5737 6
T130	1	PE 200	B29	164	Bullone M16x50	ci. B.8 UNI 5737 16
T131	2	PE 200	B29	111	Bullone M12x40	ci. B.8 UNI 5737 6
T132	1	PE 200	B29	111	Bullone M16x50	ci. B.8 UNI 5737 8
T133	1	PE 200	B29	157	Bullone M12x40	ci. B.8 UNI 5737 6
T134	1	PE 200	B29	146	Bullone M16x50	ci. B.8 UNI 5737 20
T138	8	PE 200	B30	111	Bullone M12x40	ci. B.8 UNI 5737 16
T142	1	PE 200	B30	111	Bullone M16x50	ci. B.8 UNI 5737 4
T143	1	PE 180	B30	46	Bullone M12x40	ci. B.8 UNI 5737 8
T144	1	PE 180	B30	37	Bullone M16x50	ci. B.8 UNI 5737 2
T145	6	PE 120	B30	26	Bullone M12x40	ci. B.8 UNI 5737 8
T146	1	PE 120	B30	13	Bullone M16x50	ci. B.8 UNI 5737 6
T147	1	PE 120	B30	21	Bullone M12x40	ci. B.8 UNI 5737 6
T151	1	PE 120	B30	13	Bullone M16x50	ci. B.8 UNI 5737 4
T152	1	PE 120	B30	10	Bullone M12x40	ci. B.8 UNI 5737 4
T153	1	PE 120	B31	9	Bullone M16x50	ci. B.8 UNI 5737 4
T154	20	PE 120	B31	21	Bullone M12x40	ci. B.8 UNI 5737 4
T155	15	PE 120	B31	21	Bullone M16x50	ci. B.8 UNI 5737 4
T157	2	PE 120	B31	19	Bullone M12x40	ci. B.8 UNI 5737 4
T158	1	PE 120	B31	18	Bullone M16x50	ci. B.8 UNI 5737 4
T159	1	PE 120	B31	28	Bullone M12x40	ci. B.8 UNI 5737 4
T160	4	PE 120	B31	13	Bullone M16x50	ci. B.8 UNI 5737 4
T161	1	PE 120	B31	19	Bullone M12x40	ci. B.8 UNI 5737 4
T162	1	PE 120	B31	13	Bullone M16x50	ci. B.8 UNI 5737 4
T164	1	PE 120	B31	26	Bullone M12x40	ci. B.8 UNI 5737 4
T165	1	PE 120	B31	26	Bullone M16x50	ci. B.8 UNI 5737 4
T166	1	PE 120	B31	26	Bullone M12x40	ci. B.8 UNI 5737 4
T169	13	PE 120	B31	26	Bullone M16x50	ci. B.8 UNI 5737 4
T170	24	PE 120	B31	25	Bullone M12x40	ci. B.8 UNI 5737 4

Totale peso kg.		15095
Totale	Bullone M20x60	ci. B.8 UNI 5737 382
Totale	Bullone M20x70	ci. B.8 UNI 5737 124
Totale	Bullone M12x40	ci. B.8 UNI 5737 640
Totale	Bullone M16x50	ci. B.8 UNI 5737 280

REGIONE TOSCANA
 Ufficio del Registro di Massa Carrara
 Elaborato in base alla planimetria presentata
 e approvata dalla Provincia di Massa Carrara
 e Legge n. 1059/1971 - art. 10 - comma 2 - lett. b) L. 6/10/98
 Massa, P. = 7 del. 1998

COPIA PER IL COMUNE

FRAGOLA
 COSTRUZIONI MECCANICHE
 F.LLI FRAGOLA S.p.A.-SANTA MARIA DEGLI ANGELI-PERUGIA-ITALIA

Disegno: 1948-B03
 Sostituito da:
 Sostituito da:
 Scala: 1/10 - 1/100
 Disegnatore: G.LOLLINI
 Data Creazione: 30/GIU/1998
 Data Modifica:

CLIENTE:
 SPETT. SAIMI S.p.A.

LA PIASTRA

DIRITTI DI PROPRIETA' RISERVATI
 Il disegno non potrà essere copiato o
 riprodotto o comunicato a terzi senza
 espresso autorizzazione.